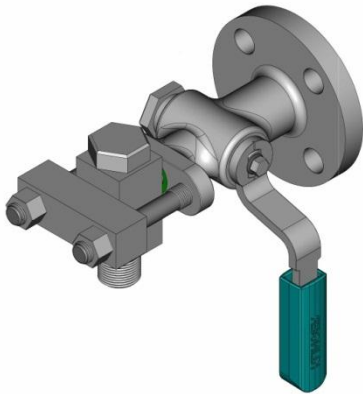


Klinger DA: rubinetti di intercettazione per indicatori di livello, completi di bossoli Klinger a tenuta morbida.

Klinger DA: shut-off-gauge cocks sealed with Klinger soft packing sleeves.



### Conessioni al serbatoio

Flange integrali:

UNI/DIN PN 25/40-DN 15, 20, 25

ANSI 150 RF- Ø ½", ¾", 1", 1 ½"

ANSI 300RF- Ø ½", ¾", 1"

ANSI 600 RF - Ø ½", ¾", 1"

Altre connessioni flangiate su richieste (saldate)

A richiesta: connessioni filettate maschio ANSI B2.1 Ø ½", ¾", 1".

### Vessel connections

Integral flanges:

UNI/DIN PN 25/40-DN 15, 20, 25

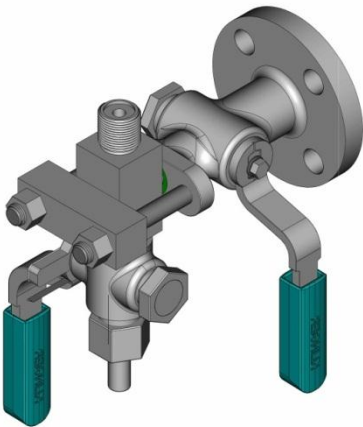
ANSI 150 RF- Ø ½", ¾", 1", 1 ½"

ANSI 300RF- Ø ½", ¾", 1"

ANSI 600 RF - Ø ½", ¾", 1"

Other flanged connections on request (welded)

On request: male screwed connection ANSI B2.1 Ø ½", ¾", 1".



### Conessioni al corpo della livella e al rubinetto

La connessione alla livella è da 5/8" BSP/M.

I rubinetti possono essere forniti con sfere di sicurezza sia sul rubinetto superiore che inferiore. Il rubinetto inferiore può essere fornito con un rubinetto di spurgo ABL 12

### Gauge body and gauge cock connections

Gauge connection is by 5/8" BSP/M.

Gauge cocks can be provided with safety balls in the upper and lower gauge cocks.

Lower gauge cock can be provided with an ABL 12 drain cock.

### Codici Klinger per i materiali\*

FS/H Corpo acciaio al carbonio  
Interni acciaio inox

### Klinger material-codes\*

FS/H Body:carbon steel  
Trim:stainless steel

### Parti di ricambio

1	Guarnizioni Nickel Ø 18	(4 pz)
9	Guarniz. Grafite Ø 24	(2 pz)
3	Bossolo Grafite AB18	(2 pz)
18	Bossolo Grafite AB12	(1 pz)

### Spare parts

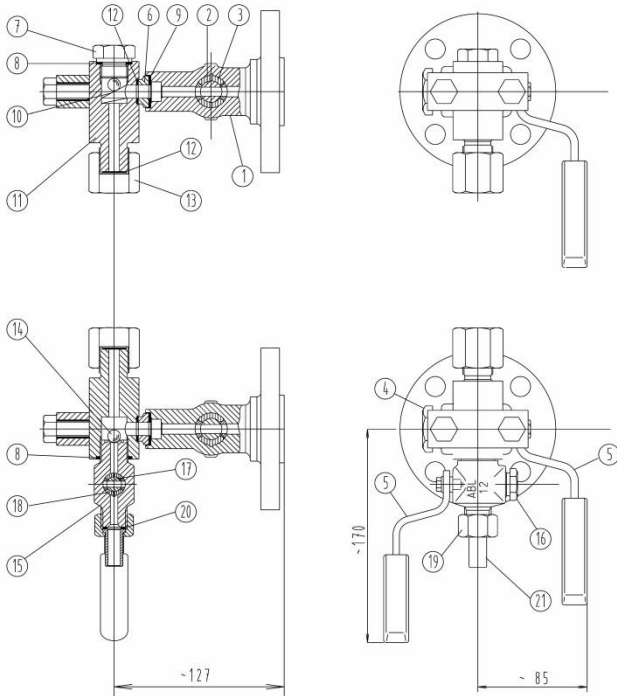
12	Nickel washers Ø 18	(4 pcs)
9	Graphite gaskets Ø 24	(2 pcs)
3	Graphite packing sleeves AB 18	(2 pcs)
18	Graphite packing sleeves AB 12	(1 pce)

Caratteristiche e dimensioni possono essere soggette a modifiche senza preavviso

Design and dimensions could be subject to modification without notice

Altri materiali a richiesta

Other materials on request



	Componenti/parts	Materiali/materials*
		FS/H
1.	Corpo livella/level gauge body	A 105
2.	Maschio/Plug AB18	AISI 316
3.	Bossolo/Packing sleeve AB 18	Graphite
4.	Tappo premibossolo/tightening nut	A 105
5.	Maniglia/handle	Fe 37B - Nylon
6.	Sede/Seat bush	AISI 316
7.	Tappo/plug	A 105N
8.	Guarnizione/gasket	Nickel
9.	Guarnizione/gasket	Graphite
10.	Molla/Pressure spring	A 301
11.	Raccordo/Connecting piece	A 105
12.	Guarnizione/gasket	Nickel
13.	Ghiera/nion nut	A 105 N
14.	Sfera/Safety ball	A 316
15.	Rub. di spurgo/Drain cock body	A 105
16.	Tappo premibossolo/tightening nut	A 105
17.	Maschietto/Plug AB 12	AISI 316
18.	Bossolo/Packing sleeve AB 12	Graphite
19.	Calotta/Union nut	A 105
20.	Guarnizione/gasket	Quantum
21.	Porta gomma/End tube	A 105

Pesi Approssimati/Approx weights Connessione flangia / Vessel Connection	Rubinetto superiore/ Upper cock	Rubinetto inferiore/ Lower cock
DN 20 PN 40/1" ANSI 150	3,0 Kg	3,6 Kg
DN 25 PN 40	3,3 Kg	3,9 Kg
3/4 ANSI 150	2,9 Kg	3,5 Kg
3/4 ANSI 300/600	3,3 Kg	3,9 Kg
1" ANSI 300/600	3,5 Kg	4,1 Kg
Filettato/Threaded 1/2" - 3/4"	2,6 Kg	3,2 Kg



Klinger Italy S.r.l.

Via A. De Gasperi, 88  
20017 Rho, Milano - Italy  
Tel. +39 02 93333.1  
Fax. +39 02 93901312  
www.klinger.it