

# KMAG 900 PN 150 – ANSI 900

## Indicatore di Livello Magnetico Magnetic Level Gauge

### DESCRIZIONE PRODOTTO – PRODUCT DESCRIPTION

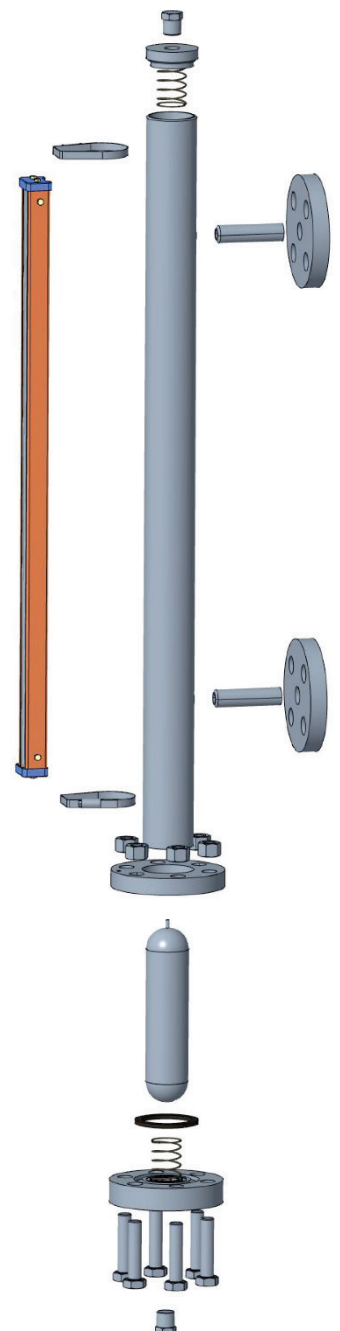
Klinger KMAG900: indicatore di livello magnetico per vapore d'acqua e fluidi in genere, nella versione standard con attacchi al processo flangiati e sfiato e scarico tappati.

Klinger KMAG900: magnetic level gauges for steam and process applications, standard version with flanged process connections and with vent and drain plugged.

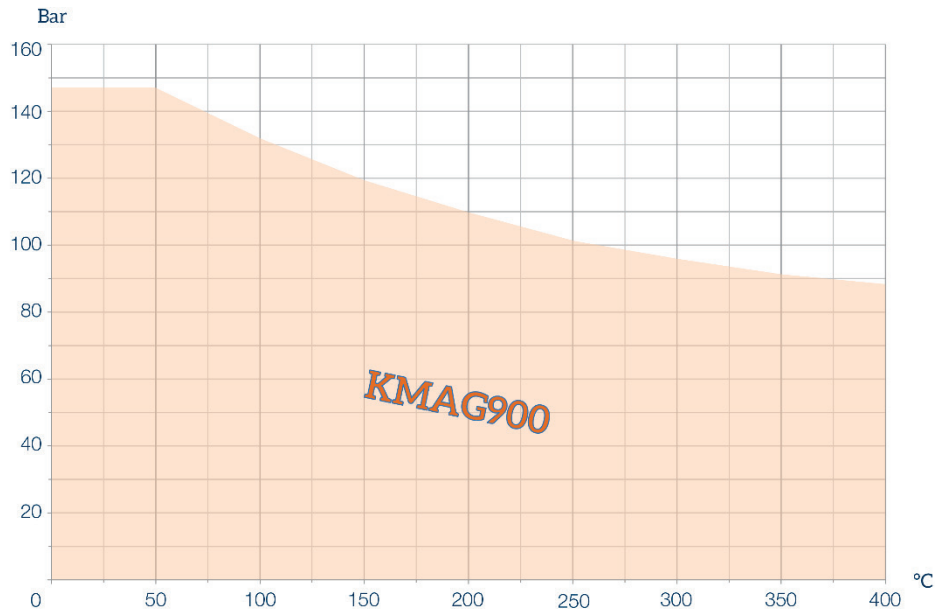
### APPROVALS & CERTIFICATES

Certificazione PED 2014/68/UE su richiesta  
Attestazione ATEX 2014/34/UE su richiesta

Compliance to PED 2014/68/UE upon request  
Compliance to ATEX 2014/34/UE upon request



## Limiti di Impiego - Working conditions

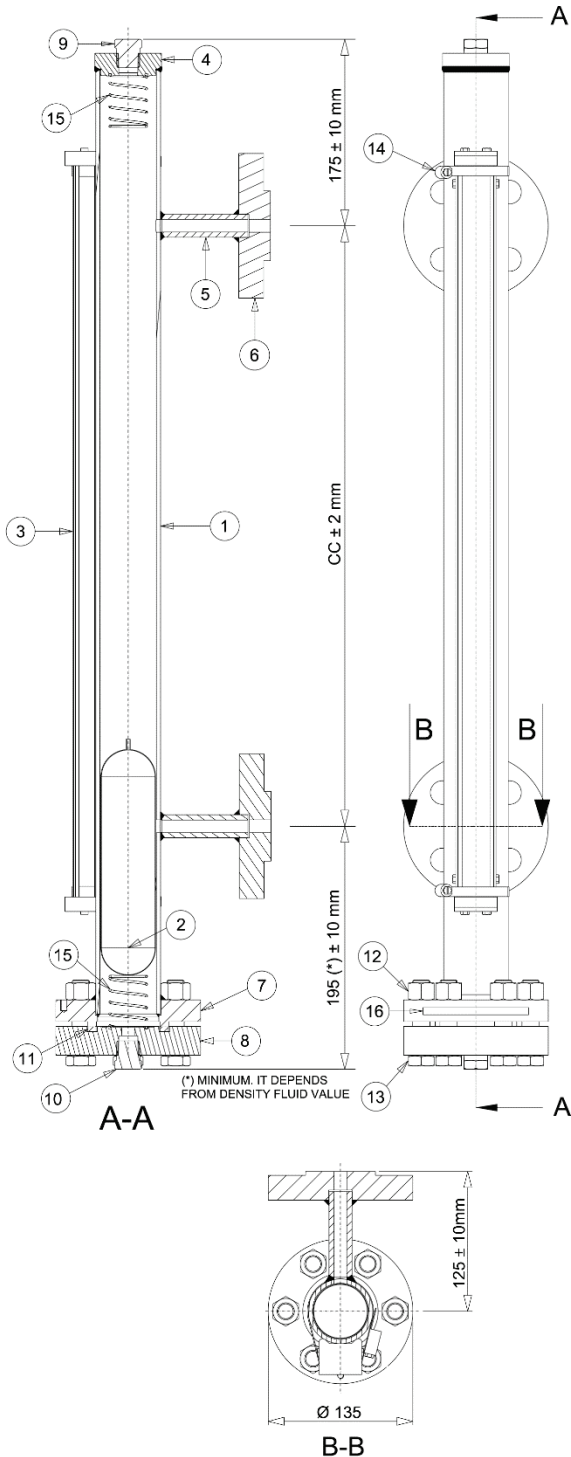


- » P MAX.: 147 bar
- » T MAX. : 400°C
- » ρ MIN. : 0,3 Kg/dm<sup>3</sup>

## Codici Klinger per i materiali - Klinger material codes

MAG BODY 316L	FLOAT: 316L	BOLT/NUT LOWER FLANGES: B7/2H	VALVES MAT. CODE FS/H	<b>1S</b>
			VALVES MAT. CODE M/H	<b>2S</b>
		BOLT/NUT LOWER FLANGES: B8M/GR.8M	VALVES MAT. CODE M	<b>3S</b>
			VALVES MAT. CODE M WITH HANDLE IN SS	<b>4S</b>
	FLOAT: TITANIUM	BOLT/NUT LOWER FLANGES: B7/2H	VALVES MAT. CODE FS/H	<b>1T</b>
			VALVES MAT. CODE M/H	<b>2T</b>
		BOLT/NUT LOWER FLANGES: B8M/GR.8M	VALVES MAT. CODE M	<b>3T</b>
			VALVES MAT. CODE M WITH HANDLE IN SS	<b>4T</b>

*Altri materiali a richiesta – Other materials on request*



**Componenti - Parts**

**Materiali - Materials**

	1S / 1T	2S / 2T	3S / 3T	4S / 4T
<b>1(*)</b> CORPO: TUBO 2" SCH40S SENZA SALDATURA BODY: 2" SCH40S SEAMLESS TUBE	AISI 316	AISI 316	AISI 316	AISI 316
<b>2</b> GALLEGGIANTE FLOAT		MATERIAL CODE xS: AISI316 MATERIAL CODE. xT: TITANIUM		
<b>3</b> SCALA VISIVA VISUAL SCALE		COLOURED FLAGS: PLASTIC EXTERNAL PARTS: AISI316		
<b>4</b> CAPPELLO SUPERIORE TOP CAP	AISI 316	AISI 316	AISI 316	AISI 316
<b>5</b> CONNESSIONE LATERALE BRANCH CONNECTION	AISI 316	AISI 316	AISI 316	AISI 316
<b>6</b> FLANGIA DI PROCESSO PROCESS FLANGE	AISI 316	AISI 316	AISI 316	AISI 316
<b>7</b> FLANGIA INFERIORE LOWER FLANGE	AISI 316	AISI 316	AISI 316	AISI 316
<b>8</b> FLANGIA DI CHIUSURA CLOSING FLANGE	AISI 316	AISI 316	AISI 316	AISI 316
<b>9</b> TAPPO DI SFIATO VENT PLUG	AISI 316	AISI 316	AISI 316	AISI 316
<b>10</b> TAPPO DI SCARICO DRAIN PLUG	AISI 316	AISI 316	AISI 316	AISI 316
<b>11</b> GUARNIZIONE GASKET	SPIRAL WOUND GASKET IN AISI 316/GRAPHITE			
<b>12</b> DADO NUT	ASTM A193 2H	ASTM A193 2H	ASTM A193 GR8M	ASTM A193 GR8M
<b>13</b> VITE BOLT	ASTM A194 B7	ASTM A194 B7	ASTM A194 B8M	ASTM A194 B8M
<b>14</b> FASCETTA CLAMP	AISI 316	AISI 316	AISI 316	AISI 316
<b>15</b> MOLLA SPRING	AISI 316	AISI 316	AISI 316	AISI 316
<b>16</b> TARGHETTA LABEL	AISI 316	AISI 316	AISI 316	AISI 316
VALVOLE (SU RICHIESTA) VALVES (UPON REQUEST)	MAT. CODE FS/H	MAT. CODE M/H	MAT. CODE M	MAT. CODE M WITH HANDLE IN AISI 316

(\*) Lunghezza massima consigliata dello strumento 6mt. - Maximum suggested Instrument length 20ft.

## Specifiche tecniche scala visiva – Visual scale technical data

» Larghezza di visibilità – Width of visibility	25 mm.
» Progettata con sistema anti-vibrante – Designed with anti-vibration system	
» Orientabile a 360° sul tubo – 360 ° adjustable on the tube	
» Costruzione totalmente sigillata – Completely sealed construction	
» Grado di protezione standard – Standard International Protection	IP66
» Passo delle bandierine – Flags pitch	10 mm.
» Colore bandierine per T<200°C – Flags colour with T<200°C	rosso/bianco – red/white
» Colore bandierine per T>200°C – Flags colour with T>200°C	nero/beige – black/beige
» Standard segnalazione guasto galleggiante – Float fault signaling standard	

## Accessori – Accessories

» Valvole di attacco al processo – Process connection with valves
» Rubinetti di drenaggio/sfiato – Drain/vent cocks
» Flange di drenaggio/sfiato – Drain/vent flanges
» Scala graduata – Graduated scale
» Lastra antibrina – Non-frosting block
» Verniciatura – Painting
» Flange di chiusura – Closing flanges
» Costruzione con tutte saldature di testa – Full butt weld construction

*Altri accessori a richiesta – Other accessories on request*

Caratteristiche e dimensioni possono essere soggette a modifiche senza preavviso  
Design and dimensions could be subject to modification without notice

**Klinger Italy S.r.l.**  
Viale De Gasperi 88, 20017 Rho (Milano) - Italia  
Tel.: +39 (02) 933331  
Fax: +39 (02) 93901313

[www.klinger.it](http://www.klinger.it)