

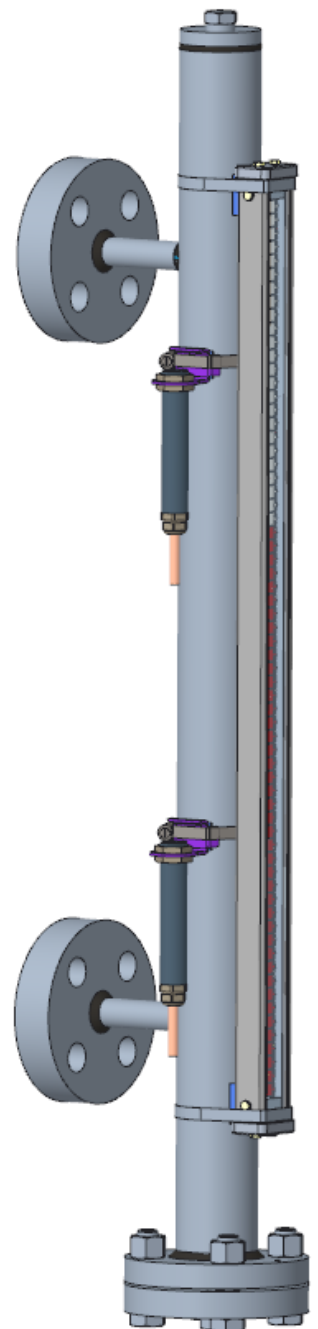
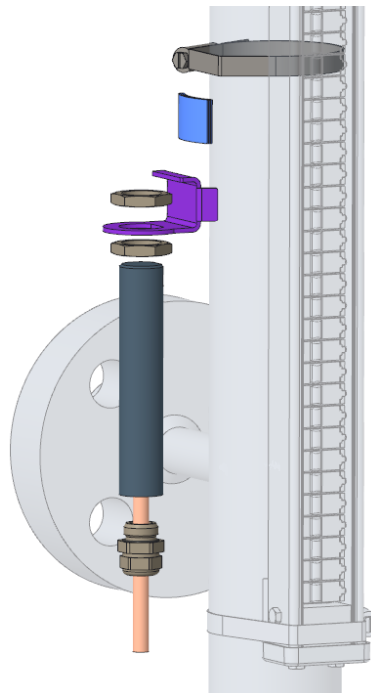
KMS KLINGER MAGNETIC SWITCH

Reed Switch for Magnetic Level Gauge

DESCRIZIONE PRODOTTO – PRODUCT DESCRIPTION

Klinger KMS: switch magnetico a reed compatibile con tutte le versioni di indicatore di livello magnetico Klinger.
Esecuzione standard: SPDT bistabile.

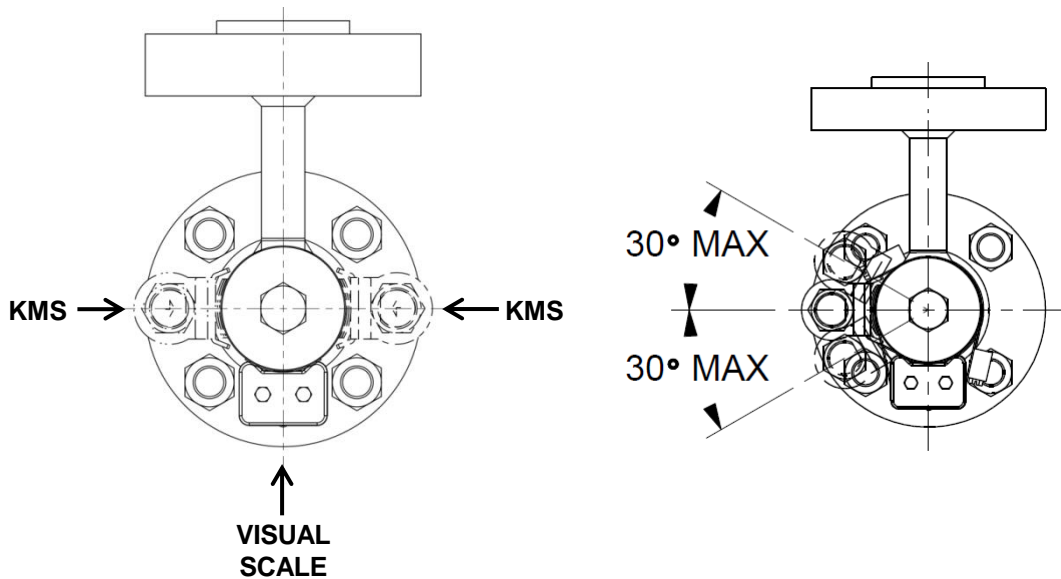
Klinger KMS: reed magnetic switch suitable with all Klinger magnetic level gauges.
Standard execution: SPDT bistable



Orientamento – Orientation

Lo switch magnetico va montato a destra o a sinistra rispetto alla scala visiva.
E' permesso un errore angolare massimo di 30° rispetto alla posizione teorica.

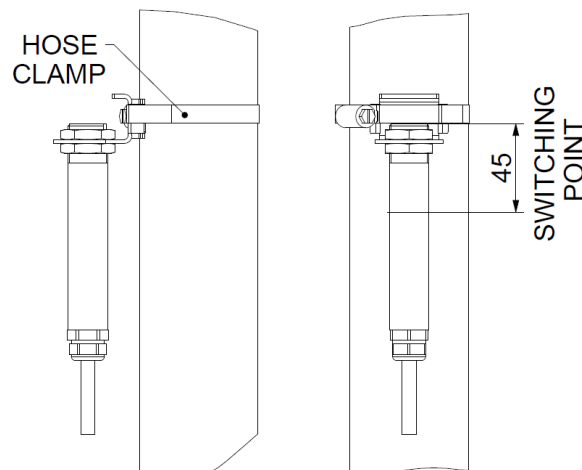
Magnetic switch must be mounted on the right or on the left respect to the visual scale.
A maximum angular error of 30 ° with respect to the theoretical position is allowed.



Installazione – Installation

Lo switch può essere posizionato lungo tutto il campo di visibilità dell'indicatore magnetico.
L'installazione dello switch sull'indicatore viene effettuata utilizzando una fascetta stringitubo.
Il punto di commutazione si trova a 45 mm dall'estremità superiore dello switch. La zona di commutazione è di ± 5 mm

The switch can be positioned along the entire field of vision of the magnetic indicator.
Switch installation on the indicator is carried out using a hose clamp.
The switching point is at 45 mm from the upper end of the switch. Switching zone is ± 5 mm



Modello KMS-Model KMS



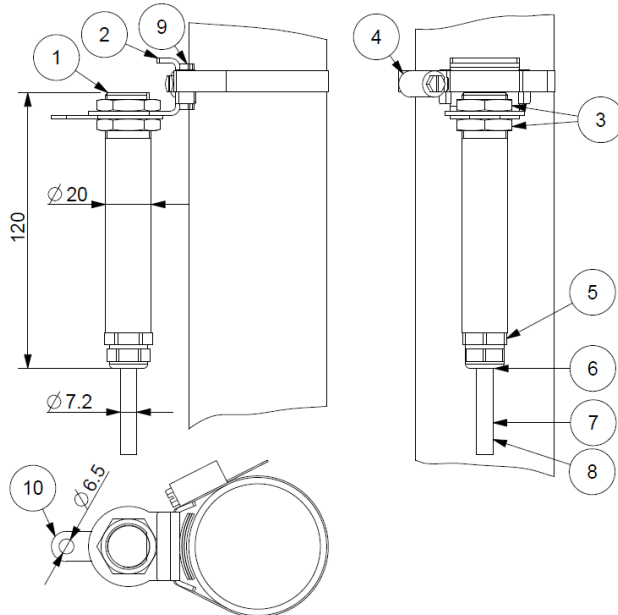
Switch magnetico a reed con custodia in acciaio inox, pressacavo e cavo tripolare in uscita.
Reed magnetic switch with enclosure in stainless steel, cable gland and triple core cable exit.

Codice prodotto: KMS-1M
Product code: KMS-1M-EX
KMS-3M
KMS-3M-EX

con 1 metro di cavo / with 1 meter cable (standard)
con 1 metro di cavo / with 1 meter cable
con 3 metri di cavo / with 3 meters cable
con 3 metri di cavo / with 3 meters cable

Altre lunghezze di cavo a richiesta - Other cable lengths on request

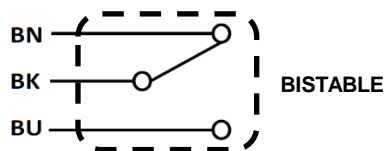
Dimensioni generali e materiali - General dimensions and materials



1	CUSTODIA HOUSING	AISI 316
2	SQUADRETTA DI FISSAGGIO BRACKET	AISI 316
3	DADI DI FISSAGGIO NUTS	BRASS NICKEL PLATED
4	FASCETTA HOSE CLAMP	AISI 316
5	PRESSACAVO CABLE GLAND	BRASS NICKEL PLATED
6	GUARNIZIONE PRESSACAVO CABLE GLAND SEAL	TPE
7	CAVO CABLE	SILICONE
8	CONDUTTORE CABLE CORE	COPPER 3 x 0,75 mm ²
9	LAMELLA DI MICA MICA SHEET	MICA
10	PIASTRA DI TERRA GROUND PLATE	AISI 316

Altri materiali a richiesta - Other materials on request

Specifiche tecniche - Technical specifications



Contatto reed / contatto in scambio bistabile
Reed contact / bistable change over contact

Capacità di commutazione / Switching capacity
Max. 230 Vac / dc - 60 W / VA - 1 A

» Range di temperatura del fluido - Fluid temperature range	- 50 / 250 °C
» Range di temperatura ambiente - Ambient temperature range	- 50 / 120 °C
» Grado di protezione standard - Standard International Protection	IP67
» Marcatura laser standard - Standard laser marking	

Solo in caso di collegamento a un circuito a sicurezza intrinseca con max Ii=100 mA e max Ui=30V (*)
Only in case of connection to certified intrinsically safe circuits with max Ii=100 mA and max Ui=30V (*)
(*) EN 60079-11 - Para. 5.7 - Contact technical department for temperature classes and limits

Modello KMSJB-Model KMSJB



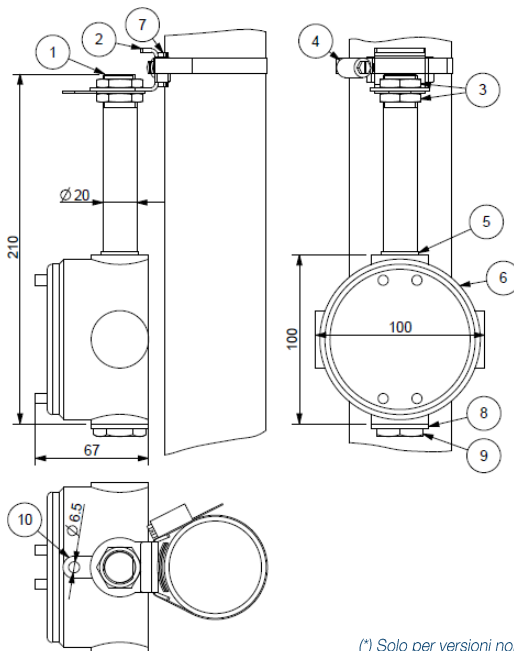
Switch magnetico a reed con custodia in acciaio inox e scatola di derivazione in alluminio con ingresso filettato.

Reed magnetic switch with enclosure in stainless steel and junction box with threaded entry.

Codice prodotto: KMSJB-34 con ingresso 3/4" NPT-F / with entry 3/4" NPT-F (standard)
 Product code: KMSJB-34-EX con ingresso 3/4" NPT-F / with entry 3/4" NPT-F
 KMSJB-12 con ingresso 1/2" NPT-F / with entry 1/2" NPT-F
 KMSJB-12-EX con ingresso 1/2" NPT-F / with entry 1/2" NPT-F
 KMSJB-M20 con ingresso M20-Fx1.5 / with entry M20-Fx1.5
 KMSJB-M20-EX con ingresso M20-Fx1.5 / with entry M20-Fx1.5

Altre connessioni filettate a richiesta – Other threaded connections on request

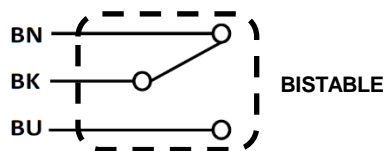
Dimensioni generali e materiali – General dimensions and materials



1	CUSTODIA HOUSING	AISI 316
2	SQUADRETTA DI FISSAGGIO BRACKET	AISI 316
3	DADI DI FISSAGGIO NUTS	BRASS NICKEL PLATED
4	FASCETTA HOSE CLAMP	AISI 316
5	GUARNIZIONE GASKET	MINERAL FIBER
6	SCATOLA DI DERIVAZIONE JUNCTION BOX	ALLUMINIUM
7	LAMELLA DI MICA MICA SHEET	MICA
8	GUARNIZIONE GASKET	MINERAL FIBER
9	ADATTATORE (*) ADAPTOR (*)	BRASS NICKEL PLATED
10	PIASTRA DI TERRA GROUND PLATE	AISI 316

(*) Solo per versioni non standard – only for non standard versions Altri materiali a richiesta – Other materials on request

Specifiche tecniche – Technical specifications



Contatto reed / contatto in scambio bistabile
 Reed contact / bistable change over contact

Capacità di commutazione / Switching capacity
 Max. 230 Vac / dc – 60 W / VA – 1 A

» Range di temperatura del fluido – Fluid temperature range	- 50 / 250 °C
» Range di temperatura ambiente – Ambient temperature range	- 20 / 120 °C
» Grado di protezione standard – Standard International Protection	IP66
» Marcatura laser standard – Standard laser marking	

Solo in caso di collegamento a un circuito a sicurezza intrinseca con max Ii=100 mA e max Ui=30V (*)
 Only in case of connection to certified intrinsically safe circuits with max Ii=100 mA and max Ui=30V (*)
 (*) EN 60079-11 – Para 5.7 - Contact technical department for temperature classes and limits

Modello KMSJB-EXD – Model KMSJB-EXD



Switch magnetico a reed modello KMS inserito in cassa antideflagrante con certificato Ex d con ingresso filettato.

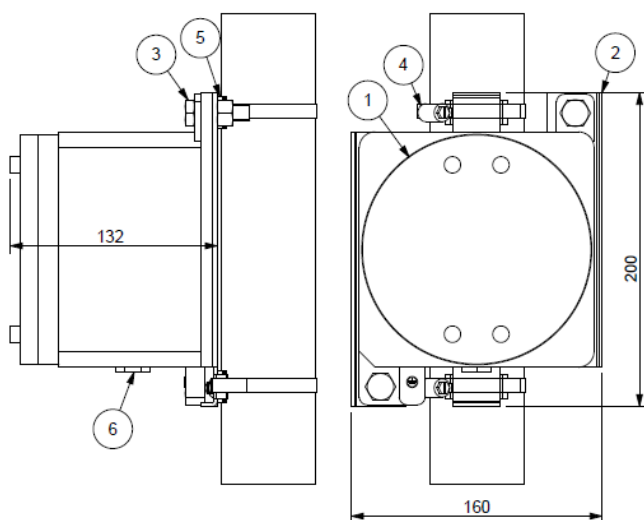
Reed magnetic switch model KMS inserted in explosion-proof box with Ex d certificate with threaded entry.

Codice prodotto: KMSJB-EXD-34 con ingresso 3/4" NPT-F / with entry 3/4" NPT-F (standard)

Product code: KMSJB-EXD-12 con ingresso 1/2" NPT-F / with entry 1/2" NPT-F
KMSJB-EXD-M20 con ingresso M20-Fx1.5 / with entry M20-Fx1.5

Altre connessioni filettate a richiesta – Other threaded connections on request

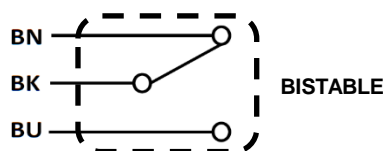
Dimensioni generali e materiali – General dimensions and materials



1	CASSA ANTIDEFLAGRANTE EXPLOSION-PROOF BOX	AISI 316
2	PIASTRA DI FISSAGGIO BRACKET	AISI 316
3	VITE / DADI DI FISSAGGIO BOLT / NUT	ASTM A193 B8M ASTM A194 GR8M
4	FASCETTA HOSE CLAMP	AISI 316
5	LAMELLA DI MICA MICA SHEET	MICA
6	ADATTATORE (*) ADAPTOR (*)	BRASS NICKEL PLATED

(*) Solo per versioni non standard – only for non standard versions
Altri materiali a richiesta – Other materials on request

Specifiche tecniche – Technical specifications



Contatto reed / contatto in scambio bistabile
Reed contact / bistable change over contact

Capacità di commutazione / Switching capacity
Max. 230 Vac / dc – 60 W / VA – 1 A

» Range di temperatura del fluido – Fluid temperature range	- 50 / 250 °C
» Range di temperatura ambiente – Ambient temperature range	- 20 / 55 °C
» Grado di protezione standard – Standard International Protection	IP66

» II 2 GD - Ex db IIC Gb - Ex tb IIIC Db