

Vložte princip zvonového odvaděče do pevného tělesa ze šedé litiny a budete mít to nejlepší z obou světů: energetickou účinnost a dlouhotrvající spolehlivost. Přidejte výhody ventilů zabudovaných do jednoho kompaktního odlitku odvaděče s ventilem a můžete je využívat při montáži, zkoušení a údržbě odvaděče.

Všechny součásti jsou soustředěny do jednoho snadno přístupného pouzdra a lze s nimi pracovat bez nutnosti demontáže potrubí. A pokud již máte v potrubí litinové odvaděče Armstrong, díky totožným rozměrům stavební délky bude jejich výměna za novou, patentovanou* stanici Armstrong (TVS - trap valve station) dílem okamžiku. Snížíte také požadavky na množství skladových zásob. Takže eliminujete náklady na nutné součásti na skladě.

Zabudované uzavírací pístové ventily

Robustní těleso ze šedé litiny

Snížení nákladů

S TVS ušetříte na energii, při instalaci i při údržbě.

Ventily zabudované do odvaděče

Dlouhá životnost a energetická účinnost zvonového odvaděče plus úspory a snadná dostupnost součástí v jednom prostorově úsporném tělese.

Široký sortiment příslušenství

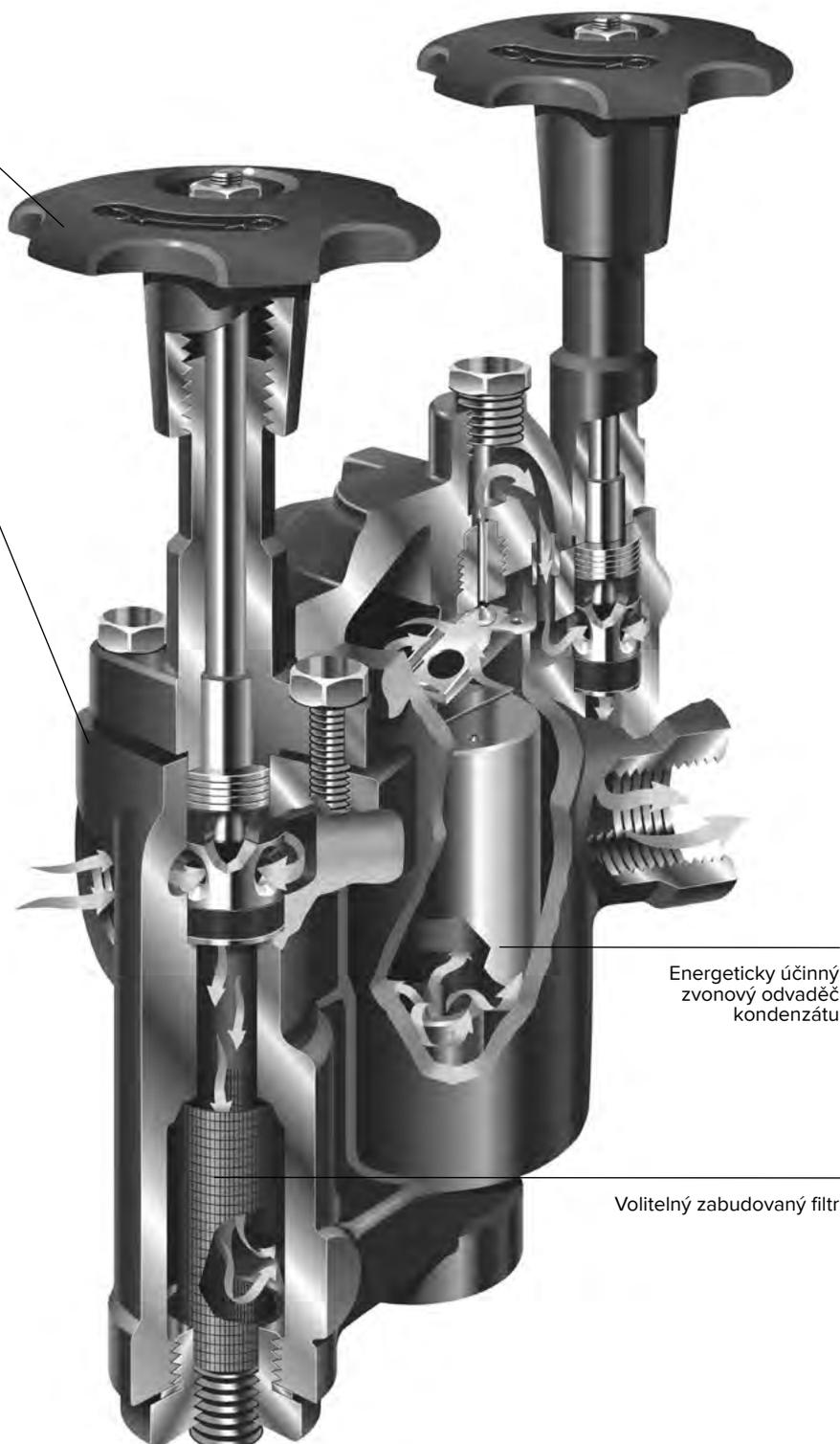
Součástí TVS je testovací ventil, filtr, integrovaná zpětná klapka, zvon s bimetalovým odvodušňovacím elementem (T).

Snadná přístupnost pro opravy

Eliminace potenciálních netěsností

Kratší doba na vypracování návrhu

Umožňuje kombinovat výrobky s přesnými rozměry stavebních délek.



Energeticky účinný
zvonový odvaděč
kondenzátu

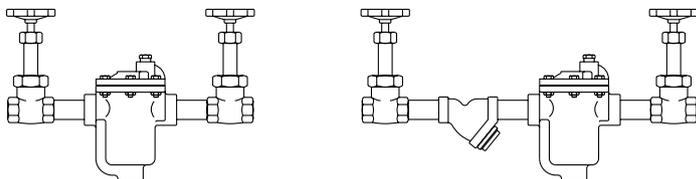
Volitelný zabudovaný filtr

*Patent USA 5 947 145

Stanice Armstrong řady TVS-800 ze šedé litiny

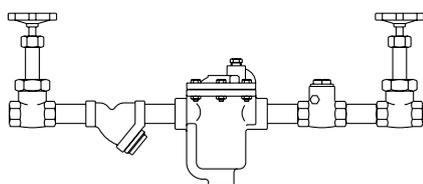
Se stanicí TVS půjde vše rychle.

Typická instalace odvaděčů



Zvonový odvaděč kondenzátu se dvěma uzavíracími ventily

Zvonový odvaděč kondenzátu se dvěma uzavíracími ventily a filtrem



Zvonový odvaděč kondenzátu se dvěma uzavíracími ventily, filtrem a zpětným ventilem

Stanice Armstrong
TVS-800



Zařízení pro odvod kondenzátu
a zařízení parních otopů

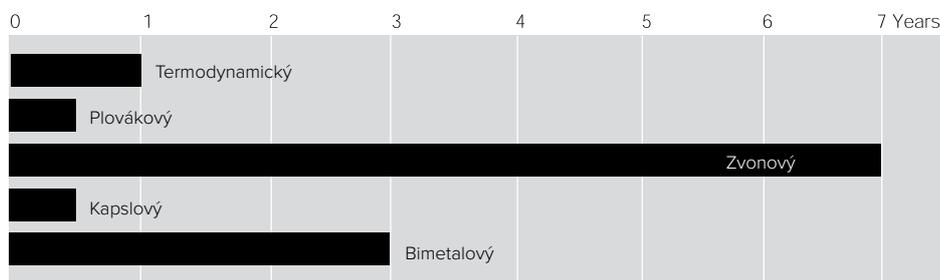
Inovace znamená integrace

Díky stanici TVS Armstrong je dlouhá a komplikovaná montáž parního potrubí snadná a rychlá. Zkrátí se použitím integrovaných součástí – konkrétně zvonového odvaděče kondenzátu se dvěma nebo více ventily.

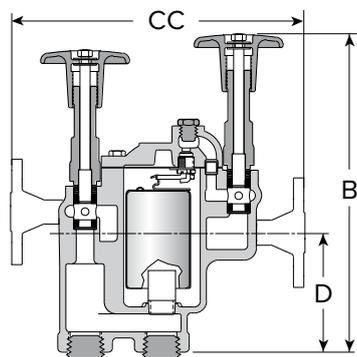
Zde je například popis typické staré instalace: ventil - spoj - filtr - spoj - odvaděč - spoj - ventil. Je to zdouhavé, dokonce i v tomto jednoduchém uspořádání potrubí. Se stanicí odvaděčových ventilů bude stačit toto uspořádání: trubka-TVS-trubka. Jinak řečeno, s TVS máte vše v jednom, získáte funkce několika součástí v podstatně menší jednotce. Spojuje dva výrobky vysoké hodnoty v revolučně víceúčelovém pouzdru.

Na obrázku nahoře vidíte, jak stanice Armstrong ze šedé litiny tyto typické instalace parních systémů zjednodušila.

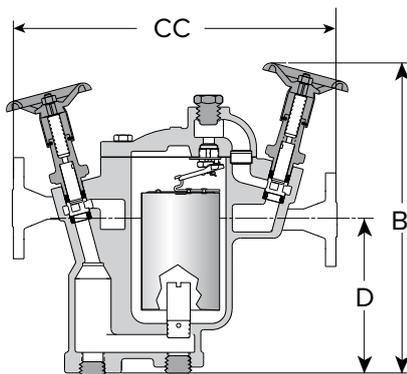
Průměrná životnost různých typů odvaděčů při tlaku páry 14 bar



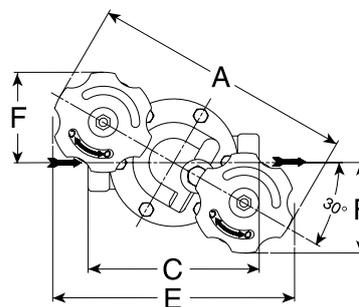
Uvedené údaje jsou převzaty ze zvláštního vydání časopisu „ICI Engineer“ z ledna 1993 se svolením společnosti ICI Engineering.



Model TVS-811



Řada TVS-812/813



Řada TVS-811/812/813 – pohled shora

Stejný princip. Odlišné pouzdro. Energetická úspornost a spolehlivost zvonového odvaděče kondenzátu jsou nyní k dispozici v novém, všestranně použitelném pouzdru.

Přesto budete využívat všech známých výhod. A stejně efektivního odvádění kondenzátu prakticky ze všech druhů parních zařízení. Nově však získáte všechny výhody pístového ventilu integrovaného do stejného prostorově úsporného pouzdra.

Maximální provozní podmínky

Maximální dovolený tlak (dle konstrukce nádoby):	17 bar při 232 °C
Maximální provozní tlak:	17 bar
Maximální protitlak:	99 % vstupního tlaku

Připojení

Závitové BSPT a NPT
Přírubové DIN nebo ANSI (našroubované)

Materiály

Víko a těleso:	ASTM A48 třída 30
Vnitřní součásti:	Celonerezové – 304
Kuželka a sedlo:	Nerezová ocel 17-4PH
Ruční kolo pístového ventilu:	Šedá litina ASTM A47
Vnitřní součásti:	Nerezová ocel
Těsnicí kroužky ventilu:	Grafit a nerezová ocel
Odkalovací ventil:	Nerezová ocel

Volitelné příslušenství

- Nerezová zpětná klapka - integrovaná (CV)
- Zvon s bimetalovým odvodušňovacím elementem (T)
- Pop-drain - Nerezový odkalovací ventil s pružinou
- Zabudovaný filtr
- Čistící drát (BVSU)
- Přípojka pro sondu
- Odkalovací ventil (pouze u modelů TVS-811 a TVS-812)

Specifikace

Zvonový odvaděč kondenzátu, typ ... ze šedé litiny, s kontinuálním odvodušňováním při teplotě páry, nerezovým mechanismem s volně vedeným plovákem a vypouštěcím orificem v horní části odvaděče. Uzavírací pístové ventily zabudované před zařízením a za ním ve stejném tělese jako standardní zvonový odvaděč. Maximální dovolený protitlak je 99 % vstupního tlaku.

Jak objednat

Uveďte:

- Číslo modelu
- Velikost a typ potrubního připojení
- Maximální pracovní tlak, který se může vyskytnout, nebo velikost orificu
- Požadované volitelné příslušenství

Tabulka ST-152-1. Stanice ventilů odvaděčů řady TVS-800 (rozměry v mm)

Č. modelu	TVS-811	TVS-812	TVS-813
Potrubní připojení	15 – 20	15 – 20	20 – 25
Zkušební zátka	1/4"	1/2"	3/4"
„A“ šířka přes ruční kola	197	349	384
„B“ výška, otevřený ventil	254	298	362
„C“ Stavební délka (závitové)	127	165	197
„CC“ stavební délka (přírubové PN40*)	247 – 257	285 – 295	327 – 359
„D“ vzdálenost ode dna ke vstupu \varnothing	94	121	184
„E“ Šířka	179	330	365
„F“ Od osy stanice ke kraji kolečka	68	114	124
Počet svorníků	6	6	6
Hmotnost v kg (závitové připojení)	5,4	11,3	24,0
Hmotnost v kg (přírubový spoj PN40*)	6,8 – 7,0	12,7 – 13,5	25,8 – 26,3

* Další velikosti přírub, jmenovité hodnoty a stavební délka jsou k dispozici na vyžádání.
Všechny modely vyhovují článku 4.3 směrnice PED (2014/68/EU).

† Lze zmenšit podle klasifikace a typu příruby.

Všechny rozměry a hmotnosti jsou přibližné. Přesné rozměry jsou uvedeny v certifikovaných dokumentech. Provedení a materiály mohou být změněny bez předchozího upozornění.

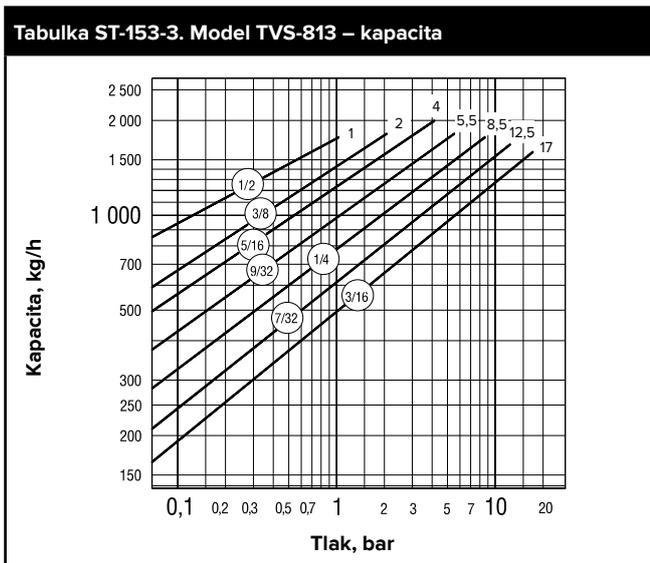
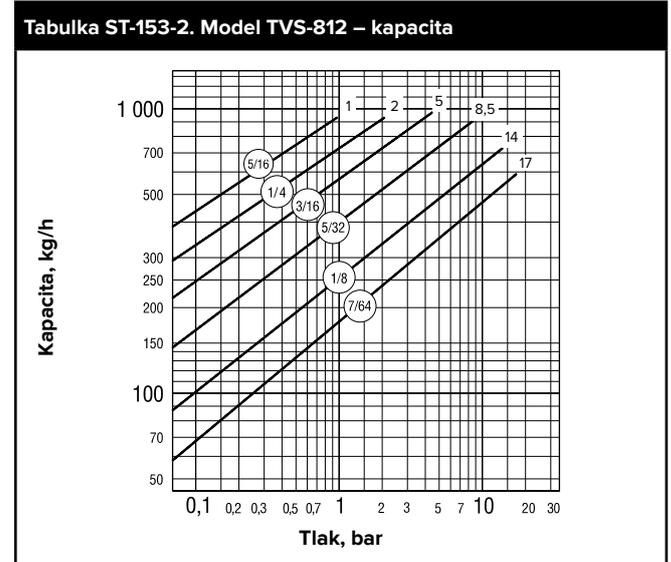
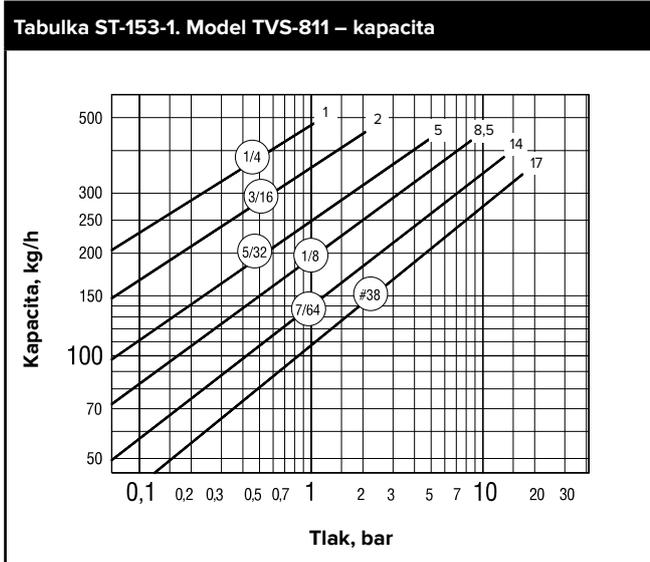
Stanice Armstrong řady TVS-800

Šedá litina pro horizontální instalaci, s integrovanými pístovými ventily

Pro tlaky do 17 bar...Kapacity do 2 000 kg/h



Zařízení pro odvod kondenzátu
a zařízení parních otopů



Volitelné příslušenství

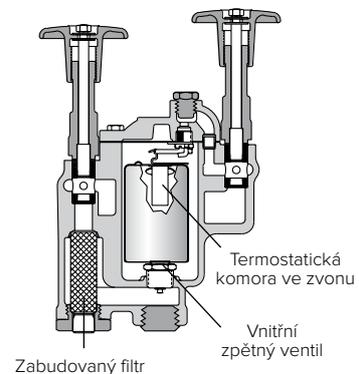
Vnitřní zpětné ventily jsou z pružinové nerezové oceli a zašroubují se přímo do vstupu do odvaděče nebo do rozšířené přívodní trubky s potrubním spojem v horní části pro úsporu armatur, práce a financí.

Zvony s termostatickou komorou mají bimetalový pomocný řízený odvzdušňovač pro vypouštění velkého množství vzduchu při najíždění.

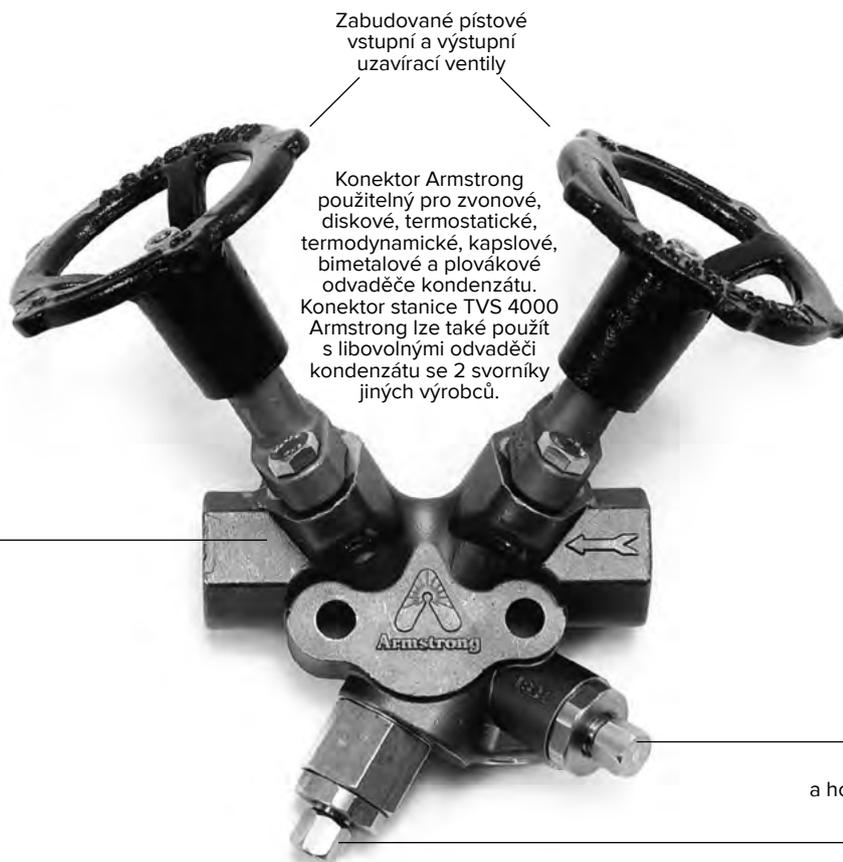
Integrovaný filtr je vyrobený z nerezového sítko 20 x 20.

Přípojky pro sondu se dodávají pro monitorování odvaděče.

Odkalovací ventil pro odstraňování nečistot a drtě z filtru.



Všechny rozměry a hmotnosti jsou přibližné. Přesné rozměry jsou uvedeny v certifikovaných dokumentech. Provedení a materiály mohou být změněny bez předchozího upozornění.



Zabudované pístové vstupní a výstupní uzavírací ventily

Konektor Armstrong použitelný pro zvonové, diskové, termostatické, termodynamické, kapslové, bimetalové a plovákové odvaděče kondenzátu. Konektor stanice TVS 4000 Armstrong lze také použít s libovolnými odvaděči kondenzátu se 2 svorníky jiných výrobců.

Flexibilita připojení (přivařovací, NPT, BSPT)

3letá záruka

Zkušební ventil ke zkoušení a hodnocení činnosti odvaděče

Odkalovací ventil s filtrem

Popis

Stejný princip. Jiné pouzdro se dvěma pístovými uzavíracími ventily, zkušebním ventilem a integrovaným nerezovým filtrem s odkalovacím ventilem. Nově získáte všechny výhody pístového ventilu integrovaného do stejného prostorově úsporného pouzdra.

Maximální provozní podmínky

Maximální dovolený tlak: 45 bar při 315 °C

Materiály – konektor TVS 4000

Konektor: ASTM A351 jakost CF8M
Vložka filtru: Nerezová ocel
Zkušební ventil: Nerezová ocel
Odkalovací ventil: Nerezová ocel

Součásti uzavíracího ventilu

Všechny smáčené součásti: Nerezová ocel
Těsnící kroužky ventilu: Grafit a nerezová ocel
Ruční kolo: Tvárná litina

Hmotnost

2,9kg

Popis

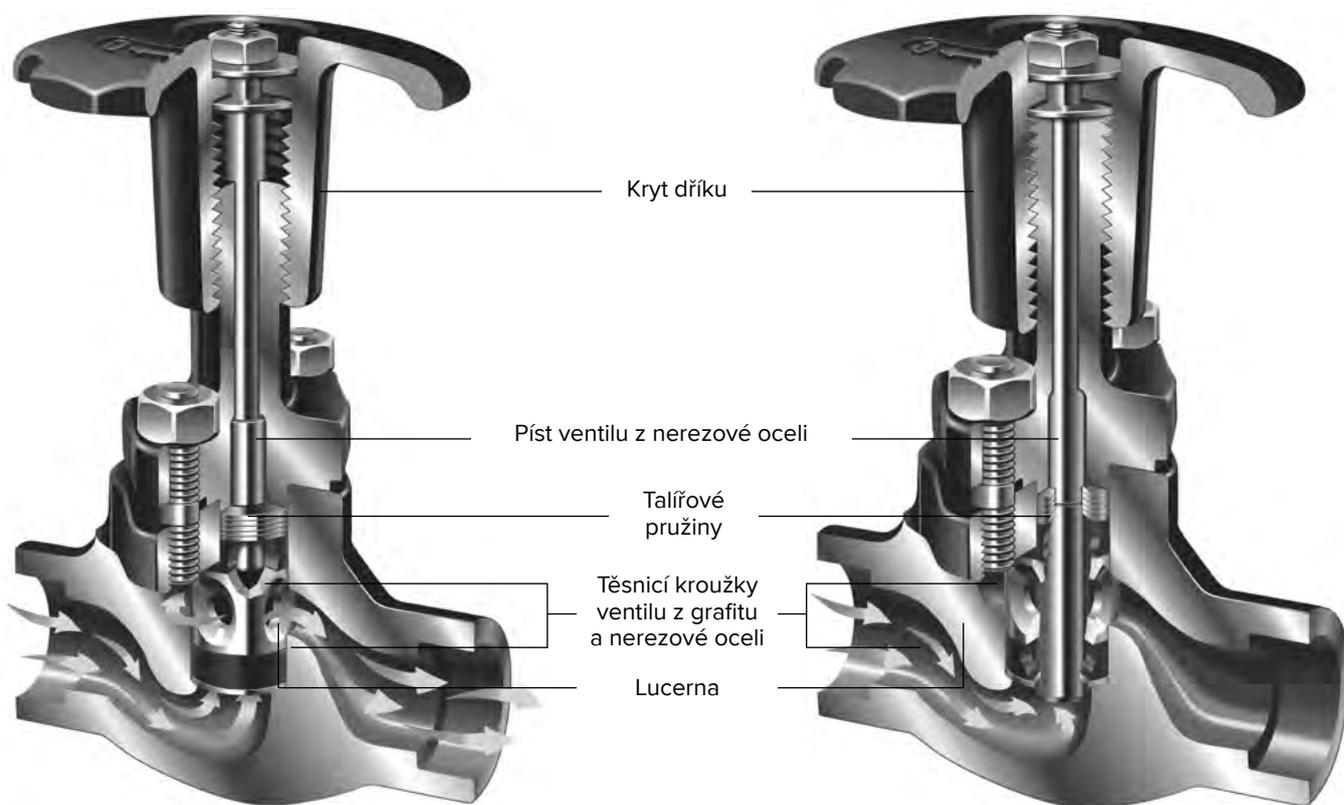
- **Snížení nákladů.** S TVS ušetříte na: méně netěsností, kratší doba instalace i doby údržby.
- **Celá řada funkcí.** TVS má zkušební ventil a odkalovací ventil s filtrem. Odvaděče řady 2011 a 2022 lze doplnit nerezovým odkalovacím ventilem s pružinou pro ochranu před zamrznutím - Pop-drain.
- **Kratší doba na vypracování návrhu.** Umožňuje kombinovat výrobky s přesnými rozměry stavebních délek.
- **Třiletá záruka.** Na TVS 4000 se vztahuje třiletá záruka.
- **Snadná a maximálně bezpečná přístupnost pro opravy.** TVS umožňuje oddělení v místě použití se snížením tlaku před zařízením nebo za ním.
- **Víceúčelová instalace.** Díky konstrukci konektoru je TVS použitelná i pro odpovídající (2 svorníkové) odvaděče jiných výrobců.
- **Zjednodušené zkoušení odvaděče.** TVS usnadňuje kontrolu provozu odvaděčů a nabízí integrovanou metodu jejich oddělení a odvodu.

Jak objednat:

Tabulka ST-154-1.				
Model	Připojení	Typ připojení vstupu/výstupu	Směr proudění	Typ odvaděče
TVS-4000	1/2" 3/4" DN15 DN20 DN25 (pouze přírubový)	NPT SW BSPT Přírubové*	R/L = zprava doleva L/R = zleva doprava	Zvonový, termodynamický, kapslový, bimetalový, plovákový

*K doptání u výrobce.

Pístový ventil

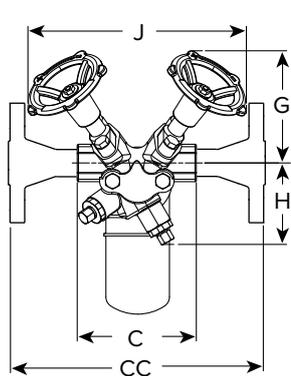


Otevřeno

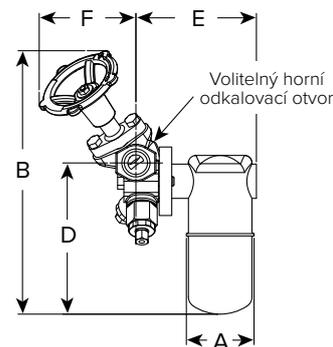
Zavřeno

Zařízení pro odvod kondenzátu
a zařízení parních otopů

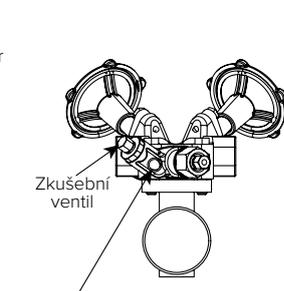
- Dvojitý těsnicí účinek**
 Pístový ventil je bezsedlový ventil, který obsahuje dva těsnicí kroužky z grafitu a nerezové oceli, jež utěsňují píst a fungují jako sedlo ventilu. Tato kombinace poskytuje dlouhodobou ochranu před úniky do atmosféry a potrubí za ventilem.
- Samočisticí účinek**
 Nerezový píst klouže bez otáčení mezi dvěma těsnicími kroužky ventilu a brání tomu, aby nečistoty poškozovaly těsnicí plochy.
- Dokonalé těsnění**
 Ohebné talířové pružiny automaticky zajišťují nepropustnost tím, že vyvíjejí tlak, který stále stlačuje horní a dolní těsnicí kroužek. Nepropustnost je zajištěna přitlačení těsnících kroužků na píst a těleso ventilu. Tato kombinace talířových pružin a dvou těsnících kroužků ventilu chrání před roztažností a smršťováním vlivem zahřívání a chladnutí. Je tak zajištěna spolehlivá funkčnost i po letech provozu.
- Chráněný píst ventilu**
 Kryt dřívku dokonale chrání píst ventilu a těsnicí plochy před nečistotami a korozi, a to v otevřené i zavřené poloze.
- Přístupnost pro opravy**
 Všechny součásti ventilu lze snadno vyměnit bez nutnosti demontáže potrubí.
- Dlouhodobý provoz**
 Konstrukce pístového ventilu zajišťuje snadné ovládání i po mnoha letech nečinnosti.



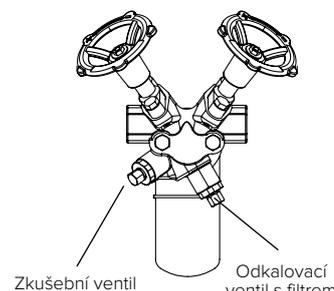
Model TVS-4000
s nerezovým
odvaděčem řady 2000
Čelní pohled



Model TVS-4000
s nerezovým
odvaděčem řady 2000
Boční pohled



Výstup po otevření
zkušební ventilu
Pohled zdola



Zkušební ventil
Slouží ke zkoušení
a hodnocení činnosti
odvaděče
Odkalovací
ventil s filtrem

Model TVS-4000 s
nerezovým odvaděčem řady 2000

Stejný princip. Jiné těleso se dvěma pístovými uzavíracími ventily, zkušebním ventilem a integrovaným nerezovým filtrem s odkalovacím ventilem. Energetická úspornost a spolehlivost zvonového odvaděče kondenzátu jsou nyní k dispozici v novém, všestranně použitelném tělese.

Přesto budete využívat všech známých výhod. A stejně efektivního odvádění kondenzátu prakticky ze všech druhů parních zařízení. Nově získáte všechny výhody pístového ventilu integrovaného do stejného prostorově úsporného tělesa.

Materiály – konektor TVS-4000

Konektor:	ASTM A351 jakost CF8M
Vložka filtru:	Nerezová ocel
Pojistný kroužek filtru:	Nerezová ocel
Ploché těsnění:	Nerezová ocel
Jednotka pojistného kroužku:	Nerezová ocel
Zkušební kuželka:	Nerezová ocel
Odkalovací kuželka:	Nerezová ocel

Připojení

Závitové BSPT a NPT
Přivařovací
Přírubové DIN nebo ANSI (přivařeně)

Součásti uzavíracího ventilu

Ruční kolo:	Šedá litina
Matic:	Nerezová ocel
Dřík, podložky:	Nerezová ocel
Víko:	ASTM A351 jakost CF8M
Svorníky víka:	Nerezová ocel jakost A2
Píst ventilu:	Nerezová ocel
Talířové pružiny:	Nerezová ocel
Těsnicí kroužky ventilu:	Grafit a nerezová ocel
Kopulovitě pouzdro:	Nerezová ocel
Podložky ventilu:	Nerezová ocel

Materiály – odvaděče řady 2000

Těleso:	ASTM A240 jakost 304L
Vnitřní součásti:	Celonerezové – 304
Kuželka a sedlo:	Nerezová ocel 17-4PH (< 35 bar) Titan (> 35 bar)

Tabulka ST-156-1. Řada TVS-4000 se zvonovým odvaděčem kondenzátu řady 2000 (rozměry v mm)

Č. modelu	2010	2011	2022
Potrubní připojení	15 – 20	15 – 20	15 – 20
„A“ průměr odvaděče	68	68	98
„B“ výška, otevřený ventil	203	268	318
„C“ stavební délka (závitové a přivařovací)	120	120	120
„CC“ stavební délka (přírubové PN40*)	384	384	384
„D“ Připojení \varnothing ke dnu	120	154	203
„E“ Připojení \varnothing k vnějšímu povrchu odvaděče	114	122	149
„F“ Připojení \varnothing k přední straně ručního kola (otevřený ventil)	98	98	98
„G“ Připojení \varnothing k horní části ručního kola (otevřený ventil)	114	114	114
„H“ Připojení \varnothing ke dnu konektoru	83	83	83
„J“ šířka přes ruční kola (otevřený ventil)	235	235	235
Hmotnost v kg (šroubový a přivařovací spoj)	4,1	4,3	5,4
Hmotnost v kg (přírubový spoj PN40*)	5,8 – 6,4	6,0 – 6,6	7,1 – 7,7
Maximální provozní tlak (odvaděč)	14 bar	28 bar	45 bar
Maximální dovolený tlak (odvaděč) †	28 bar při 399 °C	28 bar při 399 °C	45 bar při 315 °C

* Příruby jsou standardně z uhlíkové oceli, příruby z nerezové oceli jsou na vyžádání. Další velikosti přírub, jmenovité hodnoty a stavební délka jsou k dispozici na vyžádání.

Všechny modely vyhovují článku 4.3 směrnice PED (2014/68/EU).

† Lze zmenšit podle klasifikace a typu příruby.

Všechny rozměry a hmotnosti jsou přibližné. Přesné rozměry jsou uvedeny v certifikovaných dokumentech. Provedení a materiály mohou být změněny bez předchozího upozornění.

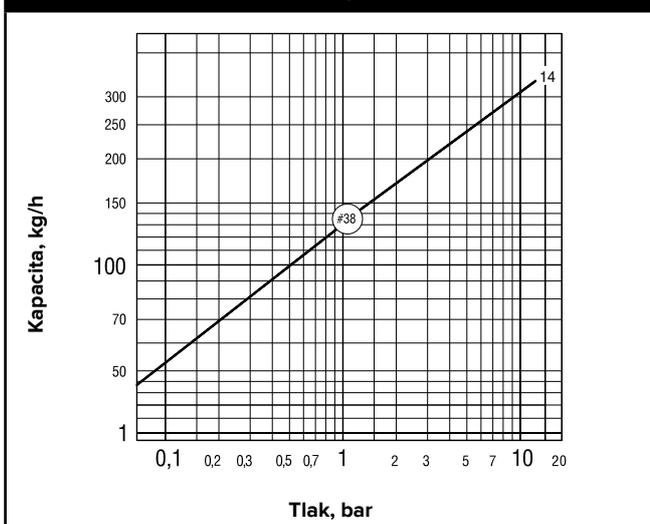
Stanice Armstrong TVS-4000 z nerezové oceli

Nerezové s 360° konektorem

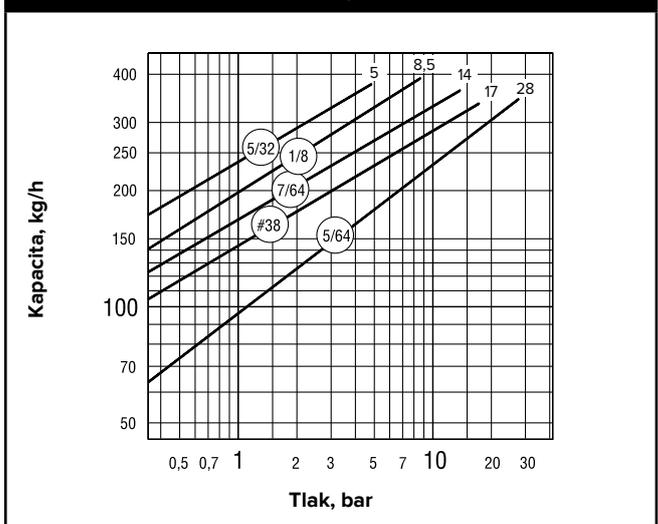
Pro tlaky do 45 bar...Kapacity do 590 kg/h (se zvonovými odvaděči kondenzátu řady 2000)



Tabulka ST-157-1. Model 2010 – kapacita



Tabulka ST-157-2. Model 2011 – kapacita



Jak objednat

Tabulka ST-157-3.

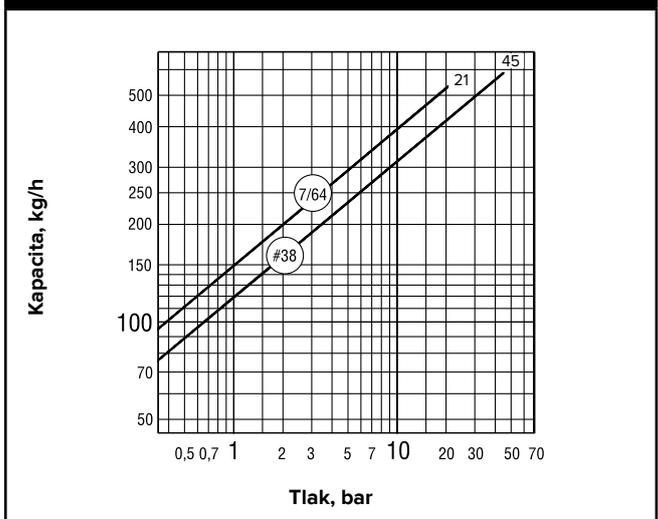
Model	Připojení	Typ připojení vstupu/výstupu	Směr proudění	Typ odvaděče
TVS-4000	15 20	NPT SW BSPT Přírubové	R/L = zprava doleva L/R = zleva doprava	Zvonový, termodynamický, kapslový, bimetalový, plovákový

Volitelné příslušenství Insu-Pak™

Nyní můžete zaizolovat inline odvaděče ve vašem zařízení bez komplikací pro pravidelnou údržbu odvaděčů. Jednoduchá, opakovaně použitelná izolace Insu-Pak šetří čas a náklady při montáži na stavbě, protože je dílem okamžiku. A stejně tak snadno se vymontuje. Když se izolace Insu-Pak používá se správně navrženým sběračem kondenzátu, může sloužit jako ochrana před zamrznutím. Je navržena pro použití s modelem 2010 a 2011 odvaděče.



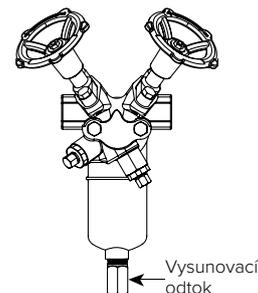
Tabulka ST-157-4. Model 2022 – kapacita



Vysunovací odtok

Jednoduchý, ale účinný proti zamrznání. Když je tento jednoduchý, tlakově ovládaný vysunovací odtok správně nainstalovaný a udržovaný ve spodních částech systému, u modelů 2011 a 2022 se otevírá pro vypouštění kondenzátu při tlaku 0,35 barg.

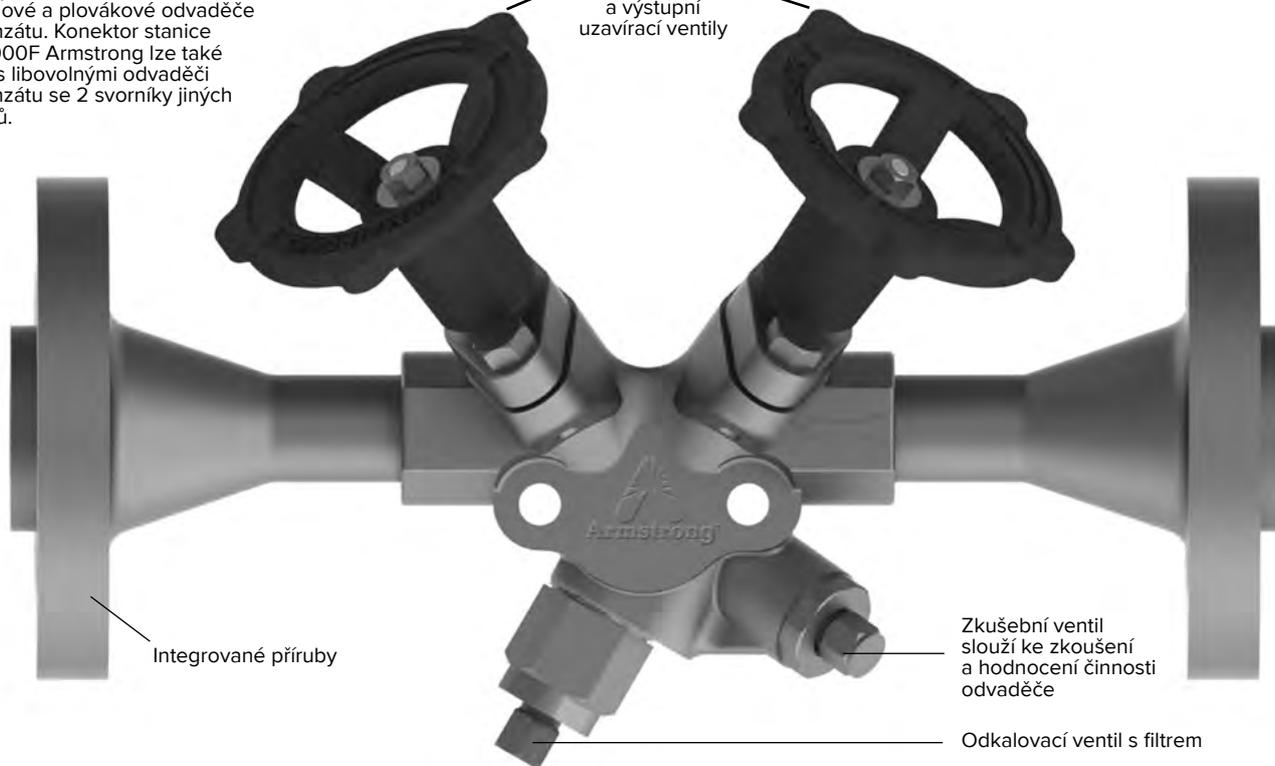
Přípojky pro sondu se dodávají pro monitorování modelů 2011 a 2022 odvaděče.



Všechny rozměry a hmotnosti jsou přibližné. Přesné rozměry jsou uvedeny v certifikovaných dokumentech. Provedení a materiály mohou být změněny bez předchozího upozornění.

Konektor Armstrong použitelný pro zvonové, diskové, termostatické, termodynamické, kapslové, bimetálové a plovákové odvaděče kondenzátu. Konektor stanice TVS 4000F Armstrong lze také použít s libovolnými odvaděči kondenzátu se 2 svorníky jiných výrobců.

Zabudované pístové vstupní a výstupní uzavírací ventily



Integrované příruby

Zkušební ventil slouží ke zkoušení a hodnocení činnosti odvaděče

Odkalovací ventil s filtrem

Popis

Kompletní těleso se dvěma pístovými uzavíracími ventily, zkušebním ventilem a integrovaným nerezovým filtrem s odkalovacím ventilem. Využijete všech výhod pístového ventilu integrovaného do stejného prostorově úsporného pouzdra.

Maximální provozní podmínky

Maximální dovolený tlak: 45 bar při 315 °C

Materiály – konektor TVS-4000F

Konektor:	ASTM A351 jakost CF8M
Vložka filtru	Nerezová ocel
Zkušební ventil	Nerezová ocel
Odkalovací ventil	Nerezová ocel

Součásti uzavíracího ventilu

Všechny smáčené součásti	Nerezová ocel
Těsnicí kroužky ventilu	Grafit a nerezová ocel
Ruční kolo	Tvárná litina

Hmotnost

6,4kg

Vlastnosti

- **Snížení nákladů.** S TVS ušetříte na: méně netěsností, kratší doba instalace i doby údržby.
- **Celá řada funkcí.** TVS má zkušební ventil a odkalovací ventil s filtrem.
- **Kratší doba na vypracování návrhu.** Umožňuje kombinovat výrobky s přesnými rozměry stavebních délek.
- **Tříletá záruka.** Na TVS-4000F se vztahuje tříletá záruka.
- **Snadná a maximálně bezpečná přístupnost pro opravy.** TVS umožňuje oddělení v místě použití se snížením tlaku před zařízením nebo za ním.
- **Víceúčelová instalace.** Díky konstrukci konektoru je TVS použitelná i pro odpovídající (2 svorníkové) odvaděče jiných výrobců.
- **Zjednodušené zkoušení odvaděče.** TVS usnadňuje kontrolu provozu odvaděčů a nabízí integrovanou metodu jejich oddělení a odvzdušnění.
- **Integrované příruby.** Těleso a připojení tvoří jednodílná konstrukce beze svarů či jiných možných netěsných míst.

Jak objednat

Model	Připojení	Typ připojení vstupu/výstupu	Směr proudění	Typ odvaděče
TVS-4000F	3/4"	Přírubové ASME B16.5 třída 150, 300, 600	R/L = zprava doleva L/R = zleva doprava	Zvonový, termodynamický, kapslový, bimetálový, plovákový
	1"	Přírubové ASME B16.5 třída 150, 300		

Všechny rozměry a hmotnosti jsou přibližné. Přesné rozměry jsou uvedeny v certifikovaných dokumentech. Provedení a materiály mohou být změněny bez předchozího upozornění.

Stanice Armstrong TVSA30S00

Popis

Stanice TVSA30S00 je konektor, který v jednom pouzdru obsahuje pístový uzavírací ventil, zkušební ventil, zkušební ventil a nerezový filtr s odkalovacím ventilem. S tímto konektorem lze volitelně použít zvonový, diskový, termodynamický, bimetalový, kapslový nebo plovákový odvaděč kondenzátu Armstrong. Stanici odvaděčových ventilů TVSA30S00 Armstrong lze také použít s libovolnými odvaděči kondenzátu se 2 svorníky jiných výrobců. Stanice TVSA je primárně určena pouze k dodávce se sběračem MSD, nelze ji tedy zakoupit samostatně.

Maximální provozní podmínky

Maximální dovolený tlak: 45 bar při 315 °C

Materiál – konektor TVSA30S00

Těleso a víko: ASTM A105N / ASTM 350 jakost LF2
 Vložka filtru: Nerezová ocel
 Zkušební ventil: Nerezová ocel
 Odkalovací ventil: Nerezová ocel

Součásti uzavíracího ventilu

Pružné podložky: Nerezová ocel
 Dřík: 17-4PH
 Ventil / Lucerna: Nerezová ocel
 Těsnící kroužky ventilu: Grafit a nerezová ocel
 Ruční kolo: Šedá litina
 Svorníky: A193B7 / A1942H / A2 SS

Volitelné příslušenství

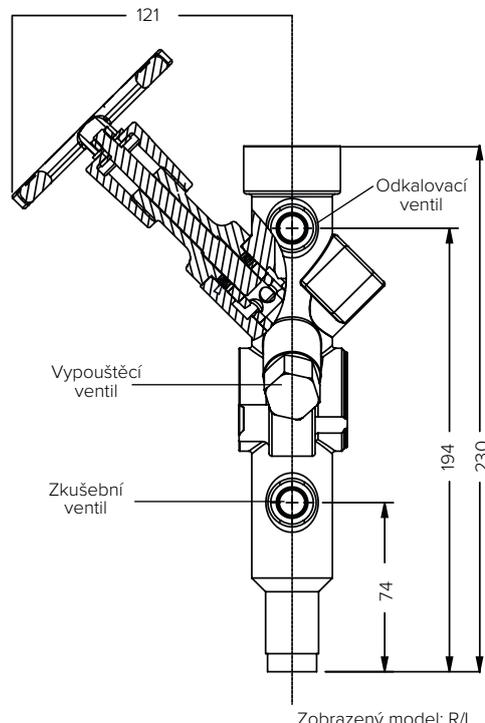
Odkalovací ventil
 Vypouštěcí ventil
 Zkušební ventil

Hmotnost

2,83kg

Vlastnosti

- **Snížení nákladů.** S TVS ušetříte na: méně netěsností, kratší doba instalace i doby údržby.
- **Celá řada funkcí.** TVS má zkušební ventil a odkalovací ventil s filtrem.
- **Snadná a maximálně bezpečná přístupnost pro opravy.** TVS umožňuje oddělení v místě použití se snížením tlaku před zařízením nebo za ním.
- **Víceúčelová instalace.** Díky konstrukci konektoru je TVS použitelná i pro odpovídající (2 svorníkové) odvaděče jiných výrobců.
- **Zjednodušené zkoušení odvaděče.** TVS usnadňuje kontrolu provozu odvaděčů a nabízí integrovanou metodu jejich oddělení a odvzdušnění.

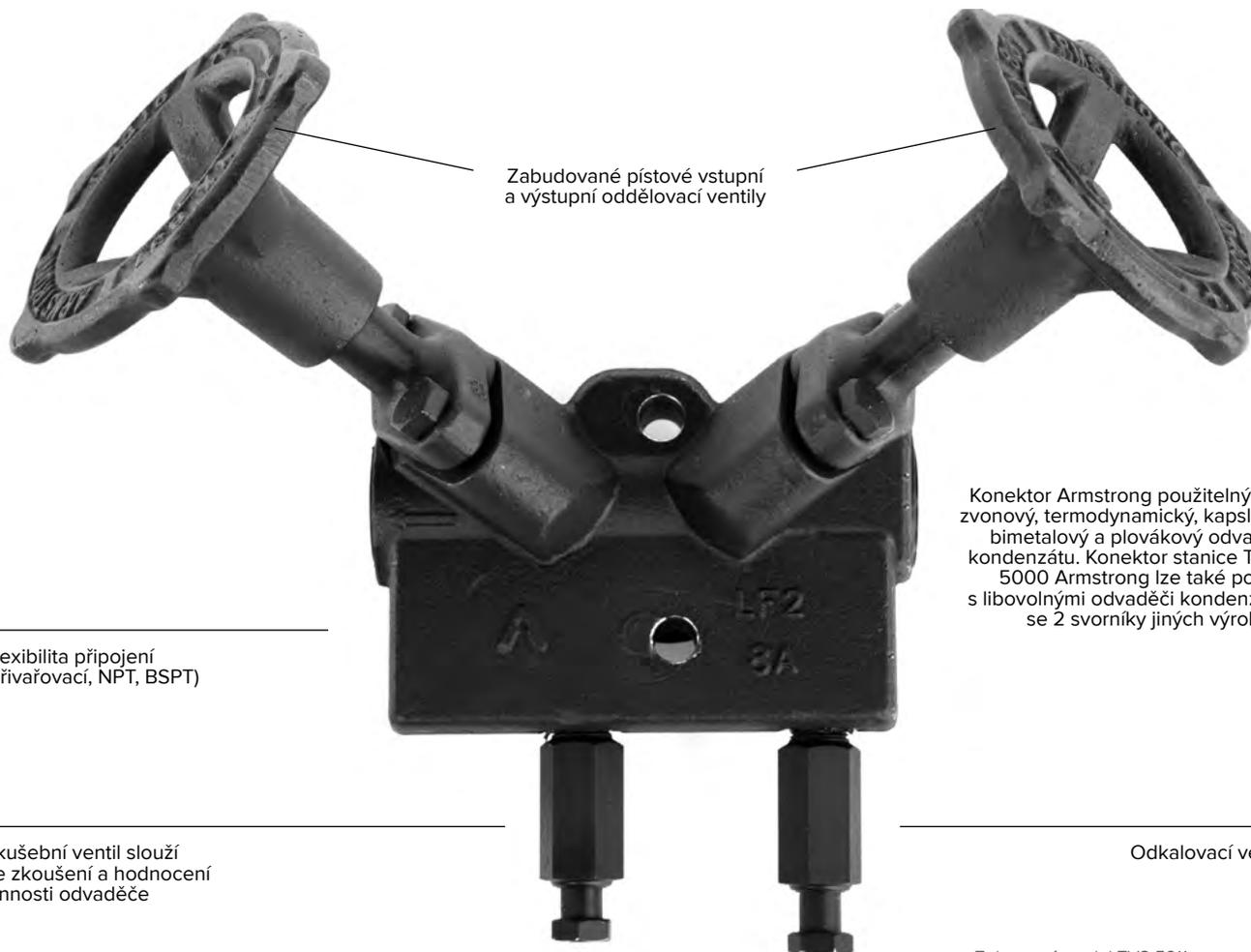


Jak objednat:

Tabulka ST-159-1.

Model	Připojení	Typ připojení vstupu/výstupu	Směr proudění	Typ odvaděče
TVSA30S00	1/2" 3/4"	BSPT NPT SW	R/L = zprava doleva L/R = zleva doprava	Zvonový, termodynamický, kapslový, bimetalový, plovákový

Všechny rozměry a hmotnosti jsou přibližné. Přesné rozměry jsou uvedeny v certifikovaných dokumentech. Provedení a materiály mohou být změněny bez předchozího upozornění.



Zabudované pístové vstupní
a výstupní oddělovací ventily

Konektor Armstrong použitelný pro zvonový, termodynamický, kapslový, bimetalový a plovákový odvaděč kondenzátu. Konektor stanice TVS-5000 Armstrong lze také použít s libovolnými odvaděči kondenzátu se 2 svorníky jiných výrobců.

Flexibilita připojení
(přivařovací, NPT, BSPT)

Zkušební ventil slouží
ke zkoušení a hodnocení
činnosti odvaděče

Odkalovací ventil

Zobrazený model TVS-5211

Popis

Stanice TVS-5000 Armstrong je navržena jako jednoduché těleso vybavené pístovým ventilem nebo ventily v kombinaci s vyjímatelným odvaděčem kondenzátu namontovaným pomocí připojovací příruby.

Maximální provozní podmínky

Maximální dovolený tlak: 45 bar při 315 °C
Maximální dovolená teplota: 315 °C
Maximální provozní tlak: 45 bar
Maximální hydrostatický tlak: 68 bar

Materiály – konektor TVS-5000

Konektor: ASTM A350 LF2
Zkušební ventil: ASTM A582 T303
Odkalovací ventil: ASTM A582 T303

Součásti uzavíracího ventilu

Těsnící kroužky ventilu: Grafit a nerezová ocel
Víko: ASTM A350 LF2
Svorníky: DIN 933 8.8
Kuželka ventilu: ASTM A564 17-4 H900
Lucerna: ASTM A582 T304
Podložka ventilu: ASTM A582 T304
Talířové pružiny: AISI T301
Matice: AISI T304
Ruční kolo: Tvárná litina

Hmotnost

3,660kg (bez odvaděče)

Vlastnosti

- **Snížení nákladů.** S TVS-5000 ušetříte na: méně netěsností, kratší doba instalace i doby údržby.
- **Kratší doba na vypracování návrhu.** Umožňuje kombinovat výrobky s přesnými rozměry stavebních dílek.
- **Snadná přístupnost pro opravy.**
- **Zjednodušené zkoušení odvaděče.** TVS usnadňuje kontrolu provozu odvaděčů a nabízí integrovanou metodu jejich oddělení a odvodu.

Všechny rozměry a hmotnosti jsou přibližné. Přesné rozměry jsou uvedeny v certifikovaných dokumentech. Provedení a materiály mohou být změněny bez předchozího upozornění.

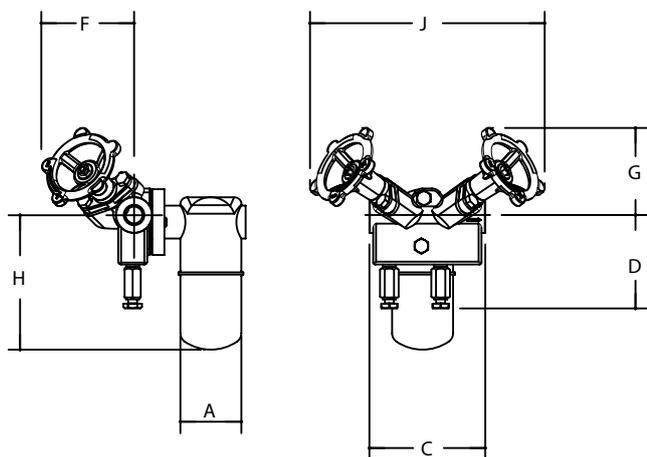
Stanice Armstrong řady TVS-5000 z kované oceli

Tabulka ST-161-1. Dostupné konfigurace						
Model	TVS-5211	TVS-5210	TVS-5200	TVS-5111	TVS-5110	TVS-5100
Velikost	1/2" 3/4"	1/2" 3/4"	1/2" 3/4"	1/2" 3/4"	1/2" 3/4"	1/2" 3/4"
Připojení	Závitové, přivařovací, přírubové	Závitové, přivařovací, přírubové	Závitové, přivařovací, přírubové	Závitové, přivařovací, přírubové	Závitové, přivařovací, přírubové	Závitové, přivařovací, přírubové
Proudění	L/R nebo R/L	L/R nebo R/L	L/R nebo R/L	L/R nebo R/L	L/R nebo R/L	L/R nebo R/L
Horní oddělovací pístový ventil	1	1	1	1	1	1
Dolní oddělovací pístový ventil	1	1	1	není relevantní	není relevantní	není relevantní
Odkalovací ventil	1	1	s ventilem	1	1	s ventilem
Zkušební ventil	1	s ventilem	s ventilem	1	s ventilem	s ventilem

Jak objednat:

Tabulka ST-161-2.				
Model	Připojení	Typ připojení vstupu/výstupu	Směr proudění	Typ odvaděče
TVS-5000	1/2" 3/4"	NPT SW BSPT Přírubové*	R/L = zprava doleva L/R = zleva doprava	Zvonový, termodynamický, kapslový, bimetalový, plovákový

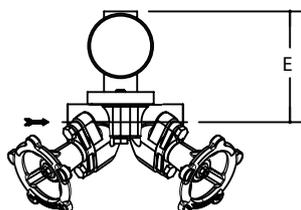
*K doptání u výrobce.



Tabulka ST-161-3. Řada TVS-5000 – stanice Armstrong řady TVS-5211 s odvaděčem kondenzátu 2011 (rozměry v mm)

Potravní připojení	15 – 20
„A“ průměr odvaděče	68
„C“ stavební délka (modely se šroubovým NPT a přivařovacím připojením)	122
„D“ Připojení \varnothing k odkalovacím zátkám	99
„E“ Připojení \varnothing k vnějšímu povrchu odvaděče	117
„F“ Připojení \varnothing k přední straně ručního kola (otevřený ventil)	98
„G“ Připojení \varnothing k horní části ručního kola (otevřený ventil)	108
„H“ Připojení \varnothing ke dnu konektoru	143
„J“ šířka přes ruční kola (otevřený kuželka)	270

Tlaky a kapacity závisí na odvaděči kondenzátu namontovaném na stanici odvaděčových ventilů.



Zabudované dvojité pístové vstupní a výstupní oddělovací ventily

3letá záruka

Flexibilita připojení (SW, BW, BSPT, NPT příruba EN nebo ANSI)

Odvzdušňovací vstup

Zkušební kuželka slouží ke zkoušení a hodnocení činnosti odvaděče

Přihlášen patent US 62/945,958

Odvzdušňovací výstup

Blok konektoru použitelný pro zvonový, termodynamický, kapslový, bimetalový, plovákový odvaděč kondenzátu

Filtr a odkalovací ventil

Popis

Tato originální koncepce byla vyvinuta proto, aby splňovala nové náročné požadavky na bezpečnost při provozu parních zařízení, například odvaděčů kondenzátu, v nejrůznějších průmyslových prostředích. Velmi kompaktní konstrukce konektoru v sobě spojuje většinu prvků nezbytných pro bezpečný provoz, kontrolu a údržbu odvaděče kondenzátu. Budete mít k dispozici všechny známé výhody zvonového odvaděče kondenzátu, který je nyní spojen s tímto novým konektorem z kované oceli využívajícího technologii pístového ventilu, jenž prokazuje svou spolehlivost již 40 let. Na tuto novou koncepci stanice TVS6000UD se vztahuje **3 letá záruka**. Stanici TVS6000UD lze osadit odvaděči kondenzátu s různými technologiemi (zvonový, termodynamický, kapslový, bimetalový, plovákový nebo s volně vedeným plovákem. Viz konkrétní grafy kapacity).

Připojení

Závitové BSPT a NPT
Přivařovací (BW) nebo vevařovací (SW)
Přírubové EN1092-1 PN40 nebo ASME B16.5

Materiály – konektor TVS-6000UD

Konektor: ASTM A350 LF2
Zkušební ventil: ASTM A582 T303 – Nitronic 60
Odkalovací ventil: ASTM A582 T303 – Nitronic 60
Odlehčovací ventil: ASTM A582 T303 – Nitronic 60
Příruby: P250GJ (jiný materiál na vyžádání)

Součásti uzavíracího ventilu

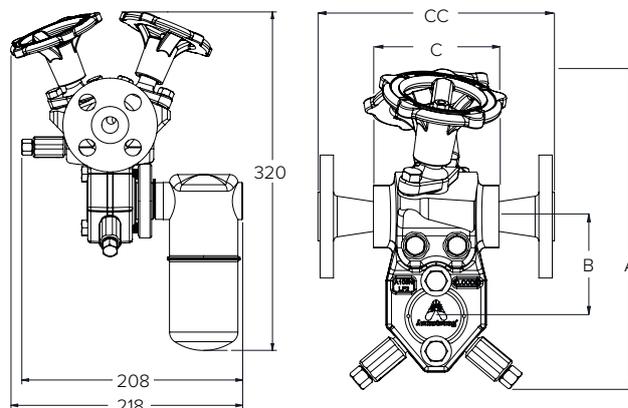
Těsnící kroužky ventilu: Grafit a nerezová ocel
Víko: ASTM A350 LF2
Připojovací šrouby víka: DIN933 8.8
Dřík a podložky: ASTM A564 17-4 H900
Lucerna: ASTM A582 T304
Podložka ventilu: ASTM A582 T304
Talířové pružiny: AISI T301
Matice: AISI T304
Ruční kolo: Tvárná litina

Směr proudění

Zleva doprava (L/R)
Zprava doleva (R/L)

Tabulka ST-162-1. Kompaktní stanice TVS-6000UD se dvěma uzavíracími ventily a odvodušněním (rozměry v mm)

Velikost připojení	1/2" DN15	3/4" DN20	1" DN25
„A“ zavřený ventil	230	230	230
„A“ otevřený ventil	250	250	250
„B“	72	72	72
„C“ Stavební délka (závitové, přivařovací a svar na tupu)	100	100	100
„CC“ Stavební délka (přírubové EN1092-1 PN40)	150	150	160
„CC“ Stavební délka (přírubové ASME B16.5 č. 150)	170	172	179
„CC“ Stavební délka (přírubové ASME B16.5 č. 300)	179	182	192
Hmotnost v kg (závitové, přivařovací a svar na tupu)	5,16	5,16	5,16
Hmotnost v kg (přírubové EN 1092-1 PN40)	6,86	7,46	7,86
Maximální dovolený tlak †	45 bar při 315 °C		
Maximální teplota při tlakové zkoušce	315 °C		
Maximální tlak při tlakové zkoušce	68 bar		



† Lze zmenšit podle klasifikace a typu příruba.

Stanice Armstrong řady TVS-6000UD z kované oceli

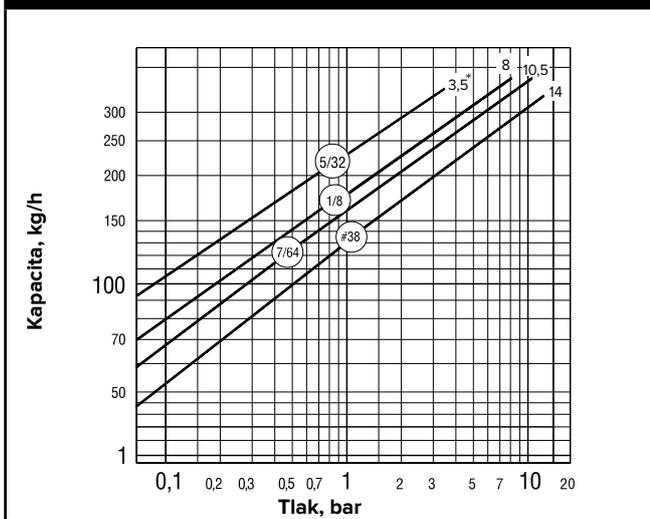
Kompaktní koncepce se dvěma uzavíracími ventily a odvzdušněním (nahore a dole) s 360° konektorem

Pro tlak do 45 bar ... Kapacity do 590 kg/h (s IB odvaděči kondenzátu řady 2000)

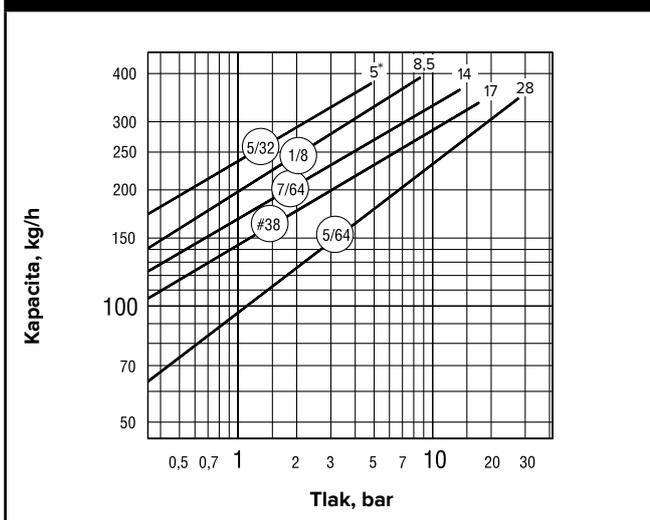


Zařízení pro odvod kondenzátu a zařízení parních otopů

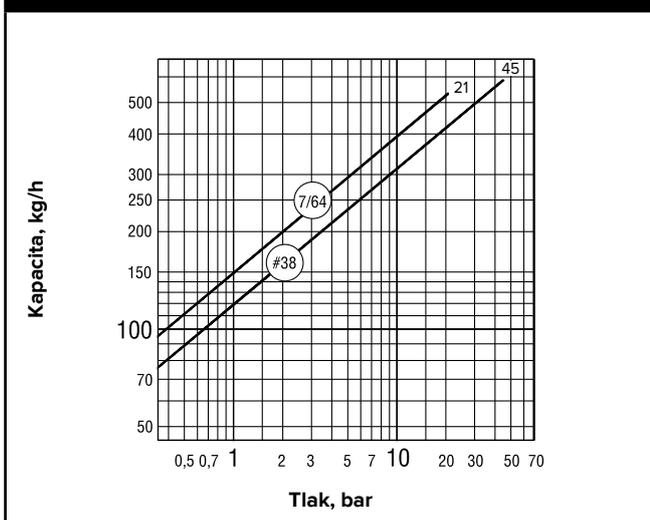
Tabulka ST-163-1. Model 2010 – kapacita



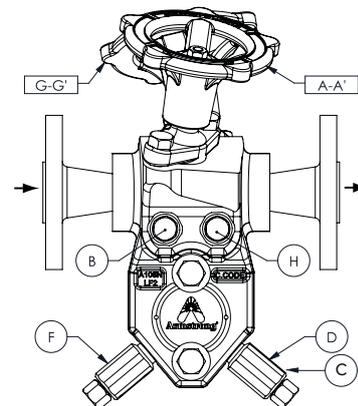
Tabulka ST-163-2. Model 2011 – kapacita



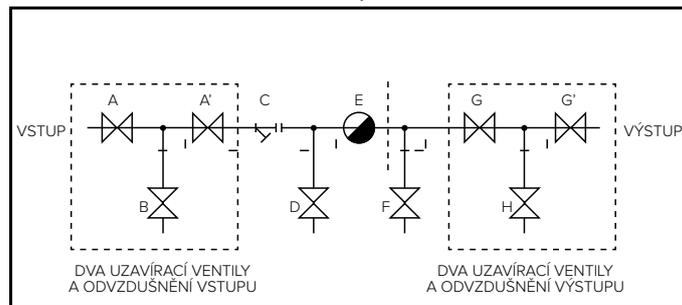
Tabulka ST-163-3. Model 2022 – kapacita



* Kapacity lze u tlaků do 5 bar snížit o 5 % (zkoušeno s odvaděči kondenzátu Armstrong).



TVS 6000 UD – provedení L/R



- VSTUPNÍ STRANA**
- A: VSTUP PRVNÍHO UZAVÍRACÍHO VENTILU
 - A': VSTUP DRUHÉHO UZAVÍRACÍHO VENTILU
 - B: ODVZDUŠŇOVACÍ VÝSTUP
- VÝSTUPNÍ STRANA**
- G: VÝSTUP PRVNÍHO UZAVÍRACÍHO VENTILU
 - G': VÝSTUP DRUHÉHO UZAVÍRACÍHO VENTILU
 - H: ODVZDUŠŇOVACÍ VÝSTUP
- Other components:**
- C: FILTR
 - D: ODLEHČOVACÍ VENTIL
 - E: PŘIPOJENÍ ODVADĚČE KONDENZÁTU
 - F: ZKUŠEBNÍ VENTIL

Jak objednat

Tabulka ST-163-4.

Model	Připojení	Typ Připojení	Směr proudění
TVS-6000UD	DN15 DN20 DN25	Příruby EN 1092-1 a třída PN	L/R = zleva doprava R/L = zprava doleva
	1/2" 3/4" 1"	BSPT, NPT, SW, BW, příruby ASME B16.5 a třída RF	

Všechny rozměry a hmotnosti jsou přibližné. Přesné rozměry jsou uvedeny v certifikovaných dokumentech. Provedení a materiály mohou být změněny bez předchozího upozornění.

K výhodám nerezového konektoru IS-2 s integrovaným filtrem patří:

- Nerezový filtr v konektoru eliminuje možná místa netěsností a zkracuje dobu instalace
- Filtr, který při výměně odvaděče není nutné měnit
- Snadná výměna vložky filtru
- Volitelná odkalovací kuželka
- Je použitelný pro zvonové, termodynamické, kapslové, bimetalové, plovákové odvaděče Armstrong. Konektor IS-2 Armstrong lze také použít s libovolnými odvaděči kondenzátu se 2 svorníky jiných výrobců.

Maximální provozní podmínky

Maximální dovolený tlak: 45 barg při 315 °C

Provedení konektorů

- Konektor IS-2 s integrovaným filtrem
- Konektor IS-2 s integrovaným filtrem s odkalovacím ventilem

Velikosti připojení

- 1/2", 3/4", 1"

Typy připojení

Závitové NPT a BSPT
Přivařovací
Přírubové

Materiály

Těleso konektoru:
Filtr:

Celonerezové – 304
Vložka filtru sítko 20 x 20 z nerezové oceli 304

Hmotnost

0,91kg

Jak objednat konektor IS-2 s integrovaným filtrem

Uvedte:

- Velikost připojení
- Typ připojení
- Směr proudění na vtok
- Zleva doprava (není k dispozici pro přírubové připojení DN25, PN40)
- Zprava doleva



K výhodám standardního 360° konektoru z nerezové oceli patří:

- Kompaktní, lehká sestava
- Standardizace, snížení stavu zásob
- Kompaktní konstrukce
- Je použitelný pro zvonové, termodynamické, kapslové, bimetalové, plovákové odvaděče kondenzátu Armstrong. Standardní konektor Armstrong lze také použít s libovolnými odvaděči kondenzátu se 2 svorníky jiných výrobců.

Maximální provozní podmínky

Maximální dovolený tlak: 45 barg při 315 °C

Provedení konektorů

- Standardní 360°

Velikosti připojení

- 1/2", 3/4"

Typy připojení

Závitové NPT a BSPT
Přivařovací
Přírubové

Hmotnost

0,70kg

Jak objednat standardní nerezový 360° konektor

Uvedte:

- Velikost připojení
- Typ připojení



Všechny rozměry a hmotnosti jsou přibližné. Přesné rozměry jsou uvedeny v certifikovaných dokumentech. Provedení a materiály mohou být změněny bez předchozího upozornění.

Univerzální nerezový konektor Armstrong IS-4



Použijete-li univerzální konektor IS-4, můžete namontovat kompatibilní odvaděč kondenzátu se 4 svorníky do většiny konfigurací potrubí a aplikací. Konektor IS-4 kombinuje celistvost celosvařované konstrukce s víceúčelostí rychle vyměnitelného odvaděče kondenzátu.

Konektor IS-4 pracuje s technologií inteligentního monitorování Armstrong (AIM™), která využívá chytrá zařízení k monitorování nejdůležitějších technologických celků v reálném čase.

- Návrh třídy Class 900
- Celonerezová konstrukce
- Zabudovaný filtr
- Výjimečná odolnost proti korozi
- Zapuštěné ploché těsnění
- **Tříletá záruka** na vady materiálu a provedení (pouze na konektor)

Maximální provozní podmínky

Maximální dovolený tlak (konstrukce konektoru):

IS-4 85,8 bar při 482 °C
IS-4BD 75,8 bar při 426 °C

Materiály a hmotnosti

Těleso ASTM A351 jakost CF8M
Filtr Nerezová ocel
Pojistný kroužek filtru ASTM A351 jakost CF8M
Upevňovací svorníky ASTM A193 jakost B16

Hmotnosti:

IS-4 2,15kg
IS-4BD 4,5kg

Dostupné odvaděče kondenzátu s konektorem se 4 svorníky

- Řada SH4000
- IB4022
- IB4011

Specifikace

Celonerezový univerzální inline konektor se zabudovaným filtrem použitelný s odvaděči kondenzátu se 4 svorníky.



IS-4

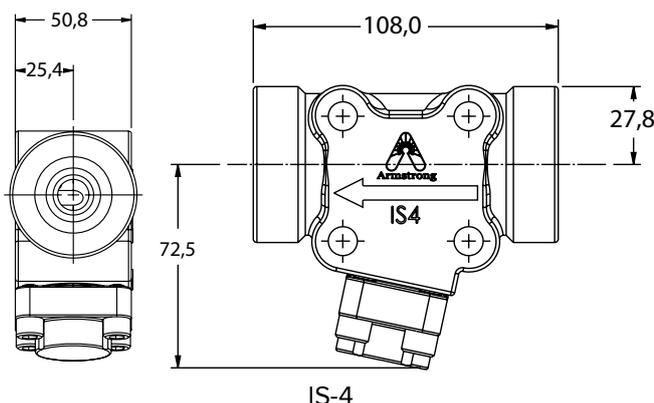
Zařízení pro odvod kondenzátu a zařízení parních otopů

Jak objednat

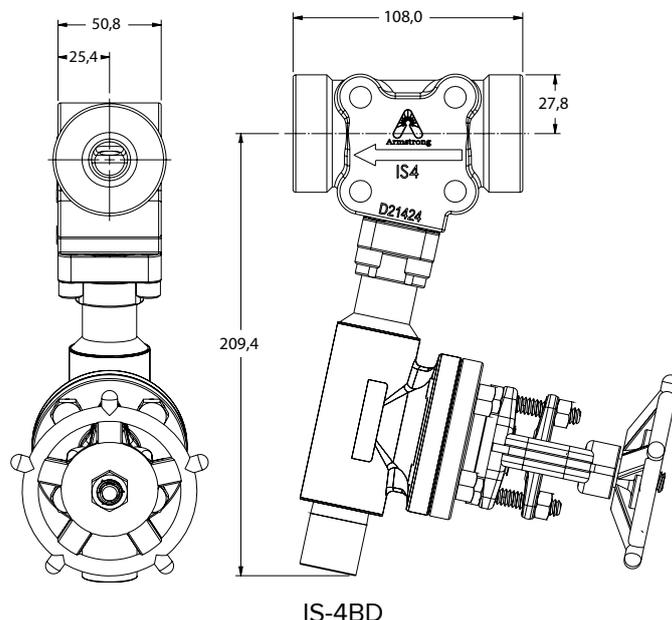
	IS4-BD	3FL	900	DBB	DBB
Model	Velikost/typ připojení	Příruby	Konfigurace vstupu	Konfigurace výstupu	
IS-4 nebo IS-4BD	3/4" NPT 3/4" přivařovací 3/4" přírubové 1" NPT 1" přivařovací 1" přírubové	Třída 600 Třída 900	Žádná SB = jeden oddělovací ventil DBB = dva oddělovací ventily a odvzdušnění	Žádná SB = jeden oddělovací ventil DBB = dva oddělovací ventily a odvzdušnění	

Poznámky:

1. K dispozici jen pro směr proudění zprava doleva.
2. Součástí konektoru IS-4BD je šoupátko třídy 800 z kované oceli pro odkalování.
3. Velikost/typ připojení závisí na požadavcích na přívod a zpětné zaústění kondenzátu do systému.
4. Všechna připojení pro typ SB nebo DBB budou přivařovací.
5. Příruby se dodávají jen ve třídě Class 600 a Class 900.
6. Rozměry s oddělovacím ventilem a odvzdušněním: K doptání u výrobce.



IS-4



IS-4BD

K výhodám univerzálního duálního nerezového konektoru patří

- Kompaktní, lehká sestava
- Standardizace, snížení stavu zásob
- Jednodušší potrubí a kompaktní konstrukce
- Ideální konstrukce pro použití s plováky FT-2022. Lze jej také upravit pro zvonové odvaděče kondenzátu Armstrong a dále pro membránové, kapslové, bimetalové odvaděče.

Maximální provozní podmínky

Maximální dovolený tlak: 45 barg při 315 °C

Model

Duální konektor

Velikosti připojení

1/2", 3/4", 1"

Typy připojení

Závitové BSPT a NPT
SW – přivařovací
Přírubové

Volitelné příslušenství

Těsnění (duální konektor)

Hmotnost

3,4kg

Jak objednat univerzální duální nerezový konektor

Uvedte následující informace:

- Typ připojení
- Velikost připojení

